

MANUEL UTILISATEUR

& Conditions Générales d'Utilisation
(Français)

USER GUIDE & Terms of Use
(English)

BEDIENUNGSANLEITUNG
& Allgemeinen Geschäftsbedingungen
(Deutsch)

**MANUALE D'USO E
MANUTENZIONE**
& Condizioni Generali d'Uso
(Italiano)

ski~mojo



**ENREGISTREZ VOTRE GARANTIE SUR
REGISTER YOUR WARRANTY ON
REGISTRIEREN SIE IHRE GARANTIE AUF
REGISTRATE LA VOSTRA GARANZIA SU**
www.ski-mojo.com/garantie

Other
languages
possibly
available on
[www.ski-mojo.com/
help](http://www.ski-mojo.com/help)

► www.ski-mojo.com

Chers nouveaux skieurs augmentés,

Nous tenons à vous sensibiliser à propos des précautions importantes à prendre lors de l'utilisation du Ski~Mojo ainsi que des limitations de responsabilité associées à ce magnifique produit. **Veillez lire attentivement ces consignes ainsi que les Conditions Générales d'Utilisation (CGU) présentées en page 13 avant d'utiliser le Ski~Mojo, l'utilisation du Ski~Mojo emportant une acceptation sans réserve de ces CGU.**

Le Ski~Mojo est un outil facilitant et prolongeant la pratique du ski. Notre expérience démontre qu'il réduit les douleurs articulaires et augmente l'endurance de vos jambes. Le Ski~Mojo rend également la pratique du ski encore plus agréable pour tous les skieurs. Mais ne lui en demandez pas plus, et, en particulier, n'attendez pas du Ski~Mojo qu'il vous protège en cas de chute. Ce n'est pas sa fonction. Une chute avec ou sans Ski~Mojo aura, dans la plupart des cas, les mêmes conséquences.

Par ailleurs, avec ou sans Ski~Mojo, le ski reste un sport à risque et, dans des circonstances particulières, tout équipement peut vous blesser : vos skis, vos bâtons, un sac à dos, etc ... sans que le fabricant ne puisse être mis en cause. Le Ski~Mojo n'échappe pas à cette liste. Ceci peut notamment être le cas lorsque vous tombez.

Quelles que soient les circonstances, un Ski~Mojo bien réglé permettra de réduire le risque de blessure ou d'hématome en cas de chute (notez que le risque zéro n'existe pas). Suivez donc bien les conseils de réglage inclus dans ce Manuel Utilisateur.

Utilisation du Ski~Mojo : le Ski~Mojo est prévu pour la pratique du ski sous toutes ses formes (ski alpin, ski de randonnée, snowboard, monoski, télémark). En aucun cas la responsabilité du fabricant, du distributeur ou du revendeur ne saurait être engagée pour toute autre utilisation.

Formation et familiarisation : lors de votre première utilisation, prenez impérativement le temps de vous familiariser avec son fonctionnement sur des pistes faciles afin d'en appréhender son apport et ses limites, et tester vos réglages.

Attention à vos doigts : lors du réglage, lorsque le Ski~Mojo est porté sur les jambes de l'utilisateur, faites attention de ne pas vous coincer les doigts dans l'articulation centrale du Ski~Mojo. Ceci peut arriver si l'utilisateur se baisse sans prévenir (**risque de blessure grave**).

Installation correcte : assurez-vous que le Ski~Mojo est correctement installé selon les instructions fournies dans le Manuel Utilisateur. Une installation incorrecte pourrait rendre votre Ski~Mojo moins efficace, **voire entraîner des blessures en cas de chute**. Notez que le Ski~Mojo se porte toujours sur les deux jambes (et non sur une seule).

Par-dessus ou par-dessous votre pantalon : si vous portez votre Ski~Mojo à l'extérieur du pantalon, faites systématiquement attention à ce que celui-ci ne s'accroche pas à des éléments extérieurs (un télésiège par exemple), ce qui pourrait vous mettre en danger. Porter votre Ski~Mojo par-dessous votre pantalon réduira ce risque. Dans les deux cas, il est possible que le Ski~Mojo entraîne une usure prématurée du pantalon.

Ajustement personnel : le Ski~Mojo peut être ajusté en fonction de votre poids, de votre niveau de ski et de vos préférences. Assurez-vous que ces réglages sont adaptés à votre profil pour une expérience optimale. En cas de doute, contactez votre revendeur ou Mojo Technologies.

Limitation possible de la liberté de mouvement : le Ski~Mojo peut, dans certaines circonstances, réduire votre liberté de mouvement ou votre vitesse de réaction. Ainsi se relever après une chute peut s'avérer plus difficile ou nécessiter de désactiver, voire retirer votre Ski~Mojo. Cette attention doit être renforcée lors de la pratique du ski hors-piste et le

Ski-Mojo peut même devenir un facteur gênant si vous tombez dans une poudreuse profonde, et aggravant si vous tombez dans un puit de neige (*tree well*). **Enfin, sachez que forcer la flexion au-delà d'un certain angle peut entraîner une casse du matériel** (hors garantie).

Limites d'utilisation : le Ski-Mojo est conçu pour améliorer votre confort et vos performances pendant la pratique du ski. Cependant, respectez toujours les règles de sécurité et n'utilisez pas le Ski-Mojo pour skier au-delà de votre niveau de ski ou au-delà de vos capacités physiques. En toutes circonstances, avec ou sans Ski-Mojo, il est de votre responsabilité de rester totalement maître de votre vitesse et de vos trajectoires.

Conditions et terrains : utilisez le Ski-Mojo uniquement dans les conditions et les terrains où vous vous sentez à l'aise pour évoluer à ski. N'utilisez pas le Ski-Mojo dans des environnements extrêmes ou inadaptés. Par ailleurs, le Ski-Mojo n'a pas été conçu pour la pratique du ski en compétition.

Inspection régulière : avant chaque utilisation, inspectez soigneusement votre Ski-Mojo pour détecter tout signe d'usure, de dommage ou de défaillance. N'utilisez jamais votre Ski-Mojo s'il présente des problèmes ou si les extrémités supérieures et inférieures ne sont pas correctement fixées au harnais et aux connecteurs chaussures.

Réactions individuelles : chaque individu peut réagir différemment à l'utilisation du Ski-Mojo. Si vous ressentez une gêne (en dehors des deux ou trois premières descentes d'acclimatation), une douleur ou tout autre effet indésirable, arrêtez immédiatement l'utilisation et contactez soit votre revendeur soit Mojo Technologies.

Entretien régulier et modifications : entretenez votre Ski-Mojo conformément aux recommandations du Manuel Utilisateur. Un entretien adéquat garantira son bon fonctionnement et prolongera sa durée de vie. Par ailleurs, ne modifiez jamais votre Ski-Mojo autrement qu'en suivant les indications fournies dans ce Manuel Utilisateur.

Enfants, utilisateurs inexpérimentés et personnes en difficulté : ces utilisateurs doivent évoluer sous la responsabilité d'adultes responsables ou de professionnels formés à l'utilisation du Ski-Mojo.

Non adapté pour les sauts : le Ski-Mojo n'est pas conçu pour être utilisé lors de sauts ou de manœuvres acrobatiques. L'utilisation dans ces conditions peut entraîner des blessures graves.

Taille minimale de l'utilisateur : le Ski-Mojo convient à la plupart des morphologies d'adultes. Cependant, son utilisation par une personne mesurant moins de 1m55 (5 pieds 1 pouce) peut entraîner un mauvais fonctionnement du produit et augmenter le risque de blessure.

Version du Manuel Utilisateur : les spécifications techniques ainsi que le contenu de ce Manuel Utilisateur peuvent évoluer à tout moment. Lors de votre achat, retrouvez la dernière version de ce Manuel Utilisateur sur www.ski-mojo.com/help. Consultez régulièrement les mises à jour.

Limitation de responsabilité : l'utilisation du Ski-Mojo est aux risques et périls de l'utilisateur. Le fabricant, ainsi que ses distributeurs et revendeurs, ne sauraient être tenus responsables de tout dommage, blessure ou perte survenue lors de l'utilisation du produit. En utilisant le Ski-Mojo, vous acceptez de libérer le fabricant de toute responsabilité en cas de préjudice.

En utilisant le Ski-Mojo, vous confirmez avoir lu, compris et accepté ces avertissements et limitations de responsabilité. Le non-respect de ces directives annule toute garantie et dégage le fabricant de toute responsabilité. Votre sécurité et votre plaisir de skier étant nos priorités absolues, nous vous encourageons à faire preuve de prudence et de responsabilité lors de chaque utilisation.

Bienvenue dans la communauté Ski~Mojo, premier exosquelette pour la pratique du ski. Nous espérons que ce nouvel équipement vous apportera pleine satisfaction. Merci de lire attentivement cette notice et de respecter les consignes d'utilisation.

Nous vous recommandons vivement d'enregistrer votre produit sur www.ski-mojo.com/garantie afin de bénéficier de la garantie, d'être informé des innovations à venir et de bénéficier du meilleur service possible pour votre Ski~Mojo.

Les activités impliquant l'utilisation du Ski~Mojo sont par nature risquées. Lisez bien ce manuel (notamment les avertissements des pages 2 et 3) et familiarisez-vous ensuite progressivement à l'utilisation de votre Ski~Mojo afin de mieux en connaître ses performances et ses limites.



Harnais sous fessier et connecteurs harnais

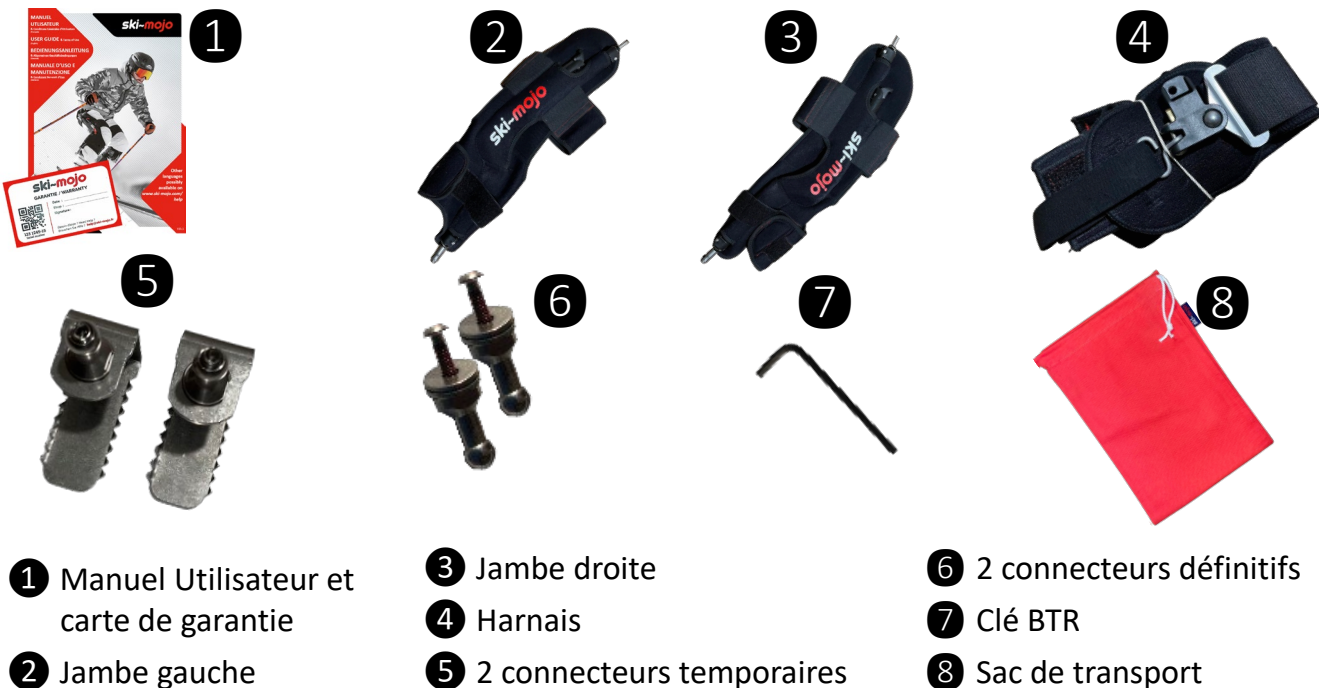
Bouton d'activation

Noir : Ski~Mojo Gold
Gris : Ski~Mojo Silver
Bleu : Ski~Mojo Blue

Système Ski~Mojo protégé par du néoprène

Connection chaussure temporaire

Connection chaussure définitive



① Manuel Utilisateur et carte de garantie

② Jambe gauche

③ Jambe droite

④ Harnais

⑤ 2 connecteurs temporaires

⑥ 2 connecteurs définitifs

⑦ Clé BTR

⑧ Sac de transport

AVANT D'INSTALLER POUR LA PREMIERE FOIS VOTRE SKI~MOJO, MUNISSEZ-VOUS DES ACCESSOIRES SUIVANTS :

- Les deux jambes Ski~Mojo (gauche ② et droite ③)
- Le harnais ④ composé d'une sangle large équipée de deux attaches de chaque côté
- Les deux connecteurs temporaires ⑤
- La clé BTR ⑦ de 2,5 mm (forme hexagonale)

Votre Ski~Mojo est livré avec les ressorts réglés au minimum de compression. Le harnais est réglé sur la taille la plus fréquente. Une fois que votre Ski~Mojo sera réglé à votre corpulence et que vous aurez installé les connecteurs chaussures, il sera facile à mettre et à enlever chaque jour.

① ADAPTER LES RESSORTS DE COMPRESSION À VOTRE POIDS

D'abord, vous devez regarder quel type de ressort est installé sur votre Ski~Mojo :

- Un Ski~Mojo avec un ressort **Gold** est fourni avec des boutons d'activation **noirs**.
- Un Ski~Mojo avec un ressort **Silver** est fourni avec des boutons d'activation **gris**.
- Un Ski~Mojo avec ressorts **bleus** est fourni avec des boutons d'activation **bleus**.

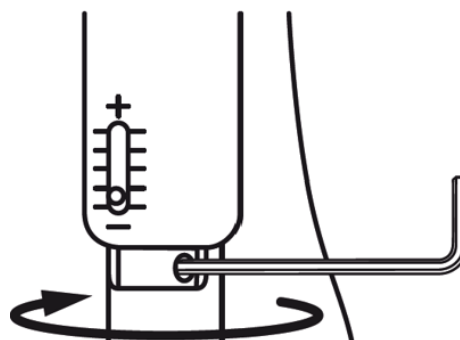
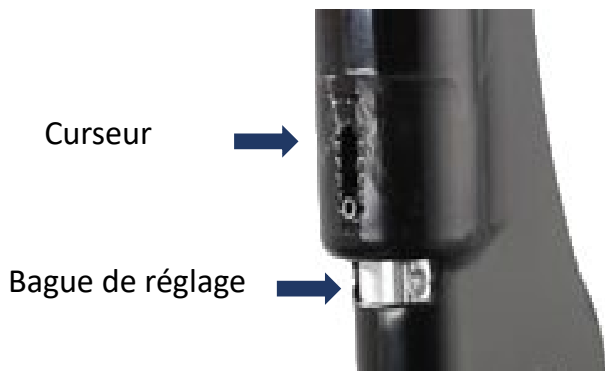
① Notez votre poids sur le tableau de correspondance page 48 pour votre modèle de ressort. Notez alors le nombre de mouvements correspondant à votre poids.

② Pour chaque jambe (droite et gauche), prenez la jambe (bouton d'activation vers le haut) et détachez les velcros de cuisse et de mollets. Repliez ces velcros sur leurs extrémités (pour qu'ils ne s'accrochent pas partout durant les réglages). Dégagez ensuite le néoprène sur le côté au niveau de l'articulation du genou (pour cela, pliez la jambe du Ski~Mojo pour faciliter l'opération), ceci afin de faire apparaître la bague de réglage et le curseur d'indication du réglage juste au-dessus de cette bague.

③ Assurez-vous que le réglage est positionné au minimum (curseur le plus bas possible). Insérez alors l'extrémité de la clé BTR dans l'un des trous de la bague de réglage et utilisez cette clé comme levier pour faire tourner la bague de réglage d'un tiers de tour (1 mouvement) vers la gauche. Un nouveau trou apparaît alors du côté droit. Sortez la clé du trou et répétez ce mouvement autant de fois qu'indiqué sur le tableau de correspondance en page 48.



Insérez la clé BTR dans le trou de droite et utilisez la clé comme levier pour tourner la bague vers la gauche du nombre de mouvements indiqués dans le tableau. Les étapes 1 à 4 ci-dessus représentent un mouvement.



② FIXER LES CONNECTEURS TEMPORAIRES À VOS CHAUSSURES DE SKI

Les deux connecteurs temporaires livrés avec votre Ski-Mojo ont trois fonctions :

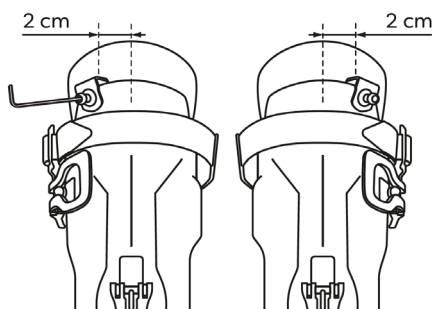
- Faire un essai du Ski-Mojo ;
- Etablir le positionnement correct des connecteurs définitifs ;
- Permettre l'utilisation du Ski-Mojo avec des chaussures de location.

① Accrochez le connecteur temporaire à l'arrière de votre chaussure (sur la coque en plastique dur) en le décalant de 20 à 25 mm vers l'extérieur du milieu de la chaussure.

② Serrez la vis (sans excès) avec la clé BTR jusqu'à ce que l'ensemble soit bien fixé.

ATTENTION : Les connecteurs temporaires n'ont pas été prévus pour une utilisation sur le long terme du Ski-Mojo. Pour plus de durabilité, installez les connecteurs définitifs dès que possible.

Snowboardeurs :
regardez page 12



③ METTRE ET REGLER LE HARNAIS

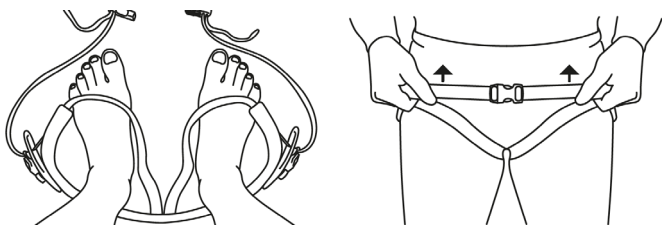
Nous vous recommandons de porter le Ski-Mojo sous votre pantalon de ski, **sauf lors de la première utilisation où le porter à l'extérieur du pantalon facilitera la prise en main.**

Le harnais est composé d'une sangle large qui vient se placer à la pliure des fesses et des cuisses. Les sangles élastiques viennent entourer les cuisses et se fixent avec un mousqueton sur l'avant.

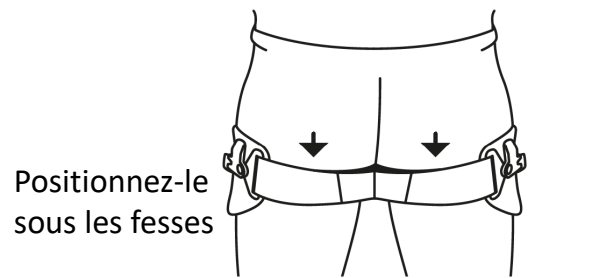
Une fois le harnais installé, vérifiez la position des connecteurs latéraux. Le trou placé sous ce connecteur latéral doit être aligné avec l'extérieur de la cuisse. Si les connecteurs latéraux doivent être déplacés, décrochez alors complètement le plus long Velcro à l'arrière du harnais puis le deuxième Velcro qui se cache dessous et replacez le connecteur latéral à la bonne position. Des repères rouges placés tous les 5 cm vous aideront à positionner ces Velcros de manière symétrique. Eventuellement, faites-vous aider par une autre personne.

Une fois le harnais installé et réglé, chaussez et serrez vos chaussures de ski.

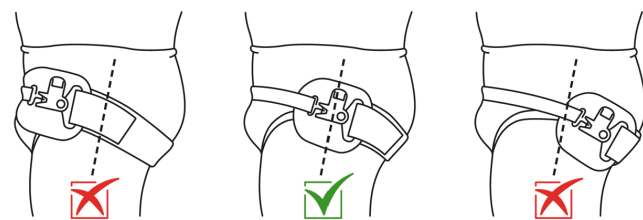
Le réglage du harnais est une étape importante. Ne la sautez pas ! Plus le harnais est réglé étroit et plus le Ski-Mojo sera réactif. Si vous recherchez un peu moins de réactivité, réglez au contraire le harnais 1 cm plus large.



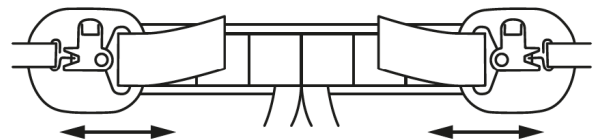
Enfilez le harnais



Positionnez-le sous les fesses



Vérifiez la position des connecteurs latéraux



Si besoin, ajustez leur position à l'aide des 2 Velcros de chaque côté

④ INSTALLER LES DEUX JAMBES DU SKI~MOJO

Votre Ski-Mojo est équipé d'une jambe droite et d'une jambe gauche. Pour chaque jambe, suivez cette procédure :

① Ouvrez le clip de blocage de chacune des deux tiges (haut et bas) puis faites-les coulisser vers l'extérieur. Des graduations vont alors apparaître.



- pré-réglez sur 4 si vous faites plus d'1m80 (réglage final à faire à l'étape suivante)
- pré-réglez sur 2 si vous faites moins d'1m80 (réglage final à faire à l'étape suivante)

Il ne s'agit que d'un pré-réglage qui sera ensuite affiné aux étapes suivantes ③ et ⑥.

② Faites glisser vers le haut la douille en inox de la tige inférieure pour découvrir le trou de fixation. Placez ce trou en face du connecteur chaussure, rapprochez le tout et libérez la douille.



③ Ouvrez le clip de réglage de la tige inférieure et ajustez la longueur jusqu'à ce que le point d'articulation du Ski~Mojo soit à la hauteur de l'axe de rotation de votre genou (tête du péroné), et fermez ensuite le clip.



④ Faites glisser la tige télescopique du haut dans le trou situé sous le connecteur latéral du harnais jusqu'à ce que ce dernier soit fixé. Si vous voulez par la suite détacher la jambe du harnais, appuyez sur le bouton doré du connecteur et soulevez le harnais.



⑤ Vous pouvez maintenant installer les Velcros cuisses et mollets sans les serrer excessivement.

⑥ Levez-vous, ouvrez le clip de réglage de la tige de la cuisse et ajustez la longueur jusqu'à ce que le connecteur du harnais se place 5 à 6 cm sous la partie la plus large des hanches, et fermez ensuite le clip. **Le clip latéral du harnais ne doit pas être au niveau des hanches mais 5 à 6 cm en dessous afin de prévenir le risque de blessure en cas de chute latérale.**



Conseils :

- Une fois que vous avez réglé la longueur des tiges de la première jambe, vous pouvez simplement régler les tiges de l'autre jambe à la même longueur grâce aux graduations présentes sur les tiges télescopiques.
- **Un réglage de longueur de tiges trop long rendra le Ski-Mojo plus difficile à activer.**

⑤ ACTIVATION / DESACTIVATION

Activation : pressez et bloquez les deux boutons d'activation (droit et gauche) vers le bas puis, en position debout, **tendez les jambes en les faisant glisser vers l'arrière (talon en contact avec le sol)**. Vous devez légèrement exagérer l'extension de vos jambes pour enclencher les ressorts.

Désactivation : soulevez pour débloquer les deux boutons d'activation puis, en position debout, **tendez les jambes**. Vous devez légèrement exagérer l'extension de vos jambes pour désengager le système.



VOUS POUVEZ MAINTENANT RESSENTIR L'EFFET DU SKI~MOJO

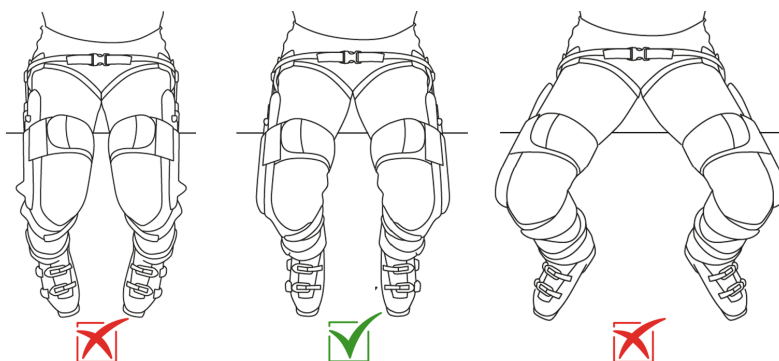


Conseils :

- Désactivez votre Ski-Mojo avant de déchausser vos skis, pour marcher, pour conduire ou au restaurant.
- **Si l'activation ou la désactivation est difficile au début**, ou si vous n'arrivez pas à tendre suffisamment la jambe, **ne forcez surtout pas l'articulation du genou vers l'arrière**. Vous pourriez endommager votre Ski-Mojo. Dans ce cas, après avoir actionné le bouton d'activation, saisissez d'une main le harnais au niveau du clip latéral et, en tendant la jambe au maximum, tirez doucement le harnais vers le haut. Le système devrait alors s'enclencher. **Il ne doit jamais être nécessaire d'utiliser la force ou donner un coup sec.**
- Une fois votre Ski-Mojo activé, en position debout et jambes légèrement fléchies, vérifiez une dernière fois le réglage de votre harnais et de la longueur de vos tiges télescopiques.

⑥ UN DERNIER TEST AVANT D'ALLER SKIER

Avec le Ski-Mojo activé, fléchissez les genoux à environ 90 degrés (l'idéal est alors de s'asseoir sur une chaise), puis soulevez légèrement le bout des pieds tout en gardant les talons au sol. Si vous ne sentez pas vos pieds partir vers l'intérieur ou l'extérieur, alors le réglage est vraiment terminé.



Cependant, si vos pieds partent vers l'extérieur, alors déplacez les connecteurs chaussures de 1 à 2 mm vers l'extérieur de celles-ci. A l'inverse, si vos pieds partent vers l'intérieur, rapprochez les connecteurs chaussures vers le centre. **Ce test n'est pas nécessaire pour les snowboardeurs.**

Une fois que vous êtes satisfait des réglages, nous vous recommandons de les noter à la fin de cette brochure, page 48.

QUAND ACTIVER SON SKI~MOJO ?

En dehors des phases de ski, activer ou désactiver votre Ski-Mojo (même à travers votre pantalon) deviendra rapidement une seconde nature, même avec vos gants de ski.

En principe, votre Ski-Mojo sera désactivé quand vous n'avez pas vos skis (y compris lorsque vous chaussez et déchaussez vos skis) et activé quand vous avez vos skis aux pieds, prêt à skier.

La seule exception est quand vous prenez un télésiège. Il est alors préférable de désactiver votre Ski-Mojo avant de monter sur un télésiège. Si vous oubliez – **ceci arrive à tout le monde, ne paniquez pas** – asseyez-vous sur le télésiège* puis, sans urgence, déconnectez votre Ski-Mojo avec le bouton d'activation et enfin tendez vos jambes vers l'avant pour le désactiver.

* *Souvenez-vous (vous avez fait le test de la chaise au point ⑥ de ce Manuel Utilisateur) qu'il est possible de s'asseoir même lorsque le Ski-Mojo est activé.*

Astuce d'expert : une fois que vous êtes sur le télésiège, vous pouvez si vous le souhaitez pré-activer votre Ski-Mojo en préparation de la sortie. Pour cela, enfoncez les deux boutons d'activation sans tendre les jambes. Vous pouvez ainsi quitter le télésiège, comme vous le feriez normalement et les ressorts s'enclencheront lorsque vous tendrez vos jambes.

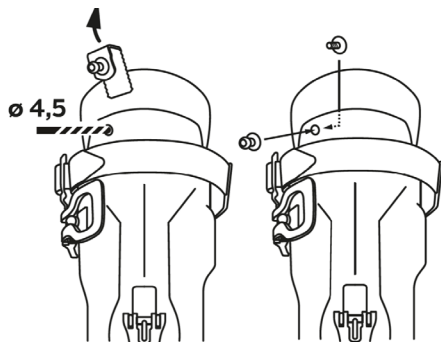
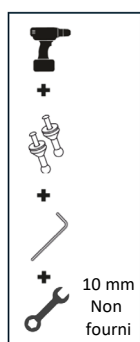
⑦ FIXER LES CONNECTEURS DEFINITIFS A VOS CHAUSSURES DE SKI

Maintenant que l'emplacement des connecteurs vous convient, et si vous avez vos propres chaussures de ski, nous vous recommandons d'installer les connecteurs définitifs sur la coque de vos chaussures de ski. Ceux-ci sont plus faciles à utiliser et plus robustes.

Il faut percer un trou de 4,5 mm pour fixer les connecteurs définitifs. Faites le trou aussi près que possible de la position qu'avait le connecteur temporaire positionné sur la chaussure (pour ce qui est de la distance par rapport au centre de celle-ci). Avant de percer, sortez le chausson de la chaussure afin de ne pas l'endommager et pour faciliter le travail. Astuce : souvent, l'emplacement des connecteurs se trouve au niveau des rivets extérieurs tenant le strap tibial de la chaussure. Si c'est le cas, faites sauter ce rivet pour le remplacer par le connecteur définitif.

La hauteur doit être comprise entre **1 ou 3 cm du haut de la coque de la chaussure** (pour éviter une usure prématurée des tiges ou du connecteur).

Introduisez la vis de 4 mm avec sa rondelle, depuis l'intérieur de la chaussure, à travers le trou et une rondelle à l'extrémité de la vis avant de visser la boule du connecteur définitif. Serrez et vissez en utilisant la clé BTR et un autre outil (clé de 10 ou pince). Si les connecteurs chaussures sont fixés plus haut ou plus bas par rapport aux connecteurs temporaires, n'oubliez pas de changer les réglages des tiges télescopiques basses.



ENTRETIEN ET REVISION DE VOTRE SKI~MOJO

A l'usage, vous constaterez par vous-même à quel point le Ski-Mojo absorbe les chocs, les vibrations et allège le poids ressenti par vos jambes. Ces contraintes sont parfois extrêmes et sont directement absorbées par votre équipement.

Afin de prolonger la durée de vie de votre Ski-Mojo, il est utile de contrôler régulièrement le serrage de ses différentes pièces (notamment clips de serrage de tiges, connecteurs définitifs, etc ...) et l'état d'usure de certains de ses éléments.

Au-delà de 60 à 80 jours d'utilisation, une révision est recommandée. Cet entretien périodique est effectué dans nos ateliers et consiste en un démontage et remontage complet de votre Ski-Mojo, avec changement de certaines pièces si nécessaire. Toutes les informations concernant cette possibilité de révision sont disponibles sur www.ski-mojo.com/revision.

ACCROCHE VELCRO DE LA CUISSE

Cette fixation n'est pas obligatoire et vous remarquerez d'ailleurs que ce Velcro est amovible, ce qui est une option agréable au printemps. Si vous enlevez ce Velcro de votre Ski~Mojo :

- En position désactivé, le Ski~Mojo aura tendance à s'éloigner de la cuisse, ce qui n'est pas gênant s'il est porté sous le pantalon de ski.
- Dès que le Ski~Mojo sera activé, il viendra automatiquement se coller à nouveau à la cuisse.

ALLER AUX TOILETTES : FACILE !

Avec les commutateurs désactivés, décrochez chaque jambe du harnais en pressant sur le petit bouton doré situé au niveau des connecteurs du harnais. Vous pouvez alors descendre facilement le harnais après avoir ouvert le mousqueton ventral du harnais.

SERRAGE DES CLIPS

Le poids exercé sur le Ski~Mojo peut modifier le réglage des tiges. Ceci peut arriver si les vis de fixation des clips ne sont pas suffisamment serrées. Utilisez alors la clé BTR pour les resserrer. En général, un quart ou demi-tour suffit.



ACTUALITE - NOUVEAUTES SKI~MOJO

Afin d'être informé des nouveautés et événements et obtenir toutes les informations qui pourraient vous être utiles, nous vous recommandons :

- d'enregistrer votre garantie sur www.ski-mojo.com/garantie
- de vous abonner à notre page Facebook <https://www.facebook.com/skimojomania>

SKI~MOJO CLUB

Le Ski~Mojo Club est un club affilié à la Fédération Française de Ski. Il vous permet de souscrire une licence et les assurances spécifiques à la pratique du ski. Renseignez-vous sur www.skimojoclub.fr

PIECES DETACHEES

Toutes les pièces détachées du Ski~Mojo peut être commandées sur www.ski-mojo.com.



Clip de serrage



Connecteurs chaussures



Jambe « Ski~Mojo »



Néoprènes



Tiges de réglages

Ces accessoires optionnels sont disponibles chez la plupart de nos revendeurs Ski~Mojo et sur notre boutique en ligne www.ski-mojo.com.

SNOWBOARD

Contrairement au ski alpin, les connecteurs pour chaussures de snowboard se placent sur le côté extérieur de celles-ci afin de ne pas gêner la fixation de la chaussure au snowboard.

La plaque rigide se place entre le chausson et la coque extérieure de vos chaussures de snowboard (afin d'éviter que celles-ci se déforment en raison de la pression que viendra exercer dessus votre Ski~Mojo).



SAC A DOS SKI~MOJO

Un sac à dos spécialement conçu pour votre Ski~Mojo existe et vous permet de le ranger sans modifier ses réglages.



NEOPRENES « FUN »

Vous pouvez changer la couleur de l'enveloppe néoprène de votre Ski~Mojo et choisir Léopard ou Camouflage.



BRETELLES SKI~MOJO

Une fois installé, votre Ski~Mojo est fixé aux chaussures et ne peut plus glisser vers le bas (s'il glisse, contrôlez le réglage de la largeur du harnais – voir section ③ ou passez la sangle avant du harnais dans les deux passants de ceinture avant du pantalon). **Mais si vous gardez longtemps votre Ski~Mojo sans vos chaussures de ski** (si vous êtes habillé pour skier mais n'êtes pas sur les pistes, en train de conduire par exemple), **le Ski~Mojo peut glisser vers le bas**. Pour soulager votre harnais, vous pouvez alors rajouter des bretelles spécifiques et les attacher aux clips latéraux de votre harnais. Vous trouverez ces bretelles sur la Boutique en ligne www.ski-mojo.com ou chez la plupart de nos revendeurs.



BLOQUEURS DE TIGES

En raison des nombreux impacts subis par les tiges télescopiques, celles-ci peuvent parfois se dérégler au cours d'une journée de ski. Pour éviter cela, notez le réglage des tiges télescopiques et ajustez ensuite la position des deux écrous sur le bloqueur de tiges de manière à ce que la distance entre l'extrémité ronde et les écrous soit identique à celle du réglage de la tige. Retirez ensuite la tige télescopique puis insérez le bloqueur de tige dans la tige télescopique, puis réinsérez le tout (tige télescopique + bloqueur de tiges). La tige télescopique ne peut alors plus se dérégler et les clips n'ont plus besoin d'être fortement serrés. **Ces bloqueurs s'installent sur les tiges du bas uniquement.**



Le présent Manuel Utilisateur et ce chapitre constituent l'intégralité des Conditions Générales d'Utilisation (ci-après « **CGU** ») des produits Ski-Mojo (ci-après le « **Produit** ») fournis et fabriqués par la société MOJO TECHNOLOGIES SAS ou MOJO TECHNOLOGIES Inc. (ci-après le « **Fournisseur** »). L'utilisation du Produit emporte une acceptation sans réserve des présentes CGU par l'Utilisateur, ce dernier déclarant et reconnaissant ainsi avoir lu l'intégralité du Manuel Utilisateur et des présentes CGU. L'Utilisateur est défini comme toutes personnes utilisant le Produit dans les conditions prévues à son usage, c'est-à-dire à la pratique du ski à l'exception des sauts et figures acrobatiques.

UTILISATION DU PRODUIT : le Produit est utilisé par l'Utilisateur strictement selon les conditions prévues par ce Manuel Utilisateur. L'Utilisateur s'engage à lire attentivement ce manuel avant toute utilisation du Produit et à respecter : (i) l'ensemble des avertissements de sécurité qui décrivent notamment les limites d'utilisation du Produit, la taille minimale de l'utilisateur, les conseils d'entretien régulier et de modification, (ii) la procédure décrite dans la partie PREMIERE INSTALLATION et (iii) tous les renseignements utiles à l'utilisation du Produit. Le non-respect des directives décrites dans ce Manuel Utilisateur annule toute garantie et dégage le Fournisseur de toute responsabilité.

ENGAGEMENTS ET LIMITATION DE RESPONSABILITE : le Fournisseur assure la garantie du Produit contre tout défaut (matériel et main d'œuvre) pour une période de deux (2) ans à partir de la date d'achat. En cas de défaut, le Fournisseur s'engage à réparer le Produit soit en le remettant en état, soit en changeant des composants. Si la réparation n'est pas possible, le Fournisseur s'engage (à son choix) à remplacer les pièces défectueuses du Produit ou le Produit entièrement.

Afin d'obtenir l'exécution de la garantie, l'Utilisateur doit contacter son revendeur ou, à défaut, le Fournisseur via les coordonnées indiquées sur la dernière page de ce Manuel Utilisateur (4eme de couverture). Les frais téléphoniques sont à la charge de l'Utilisateur.

Un justificatif d'achat du Produit à réparer, indiquant la date d'achat, sera demandé à l'Utilisateur afin de mettre en œuvre la garantie. Les coûts d'expédition au Fournisseur ou autre adresse indiquée par le Fournisseur, les frais de douane ou autres charges sont payés directement par l'Utilisateur. Les coûts d'expédition en retour sont payés par le Fournisseur si à destination d'un pays de l'Union Européenne. Pour les pays hors Union Européenne, les frais d'expédition sont à la charge de l'Utilisateur et facturés par le Fournisseur.

EXCLUSIONS : la garantie couvre les défauts de fabrication découverts en utilisant le produit comme recommandé dans le Manuel Utilisateur. La garantie ne couvre pas la perte ou le vol ainsi que les dommages causés par une mauvaise utilisation, une collision, une chute, un abus, une modification non autorisée ou des conditions de stockage inappropriées. La garantie ne couvre pas non plus l'usure normale des pièces, et notamment l'usure normale des tiges tibiales, des câbles, des connecteurs chaussures et de l'enveloppe néoprène.

LIMITES DE RESPONSABILITE : le Fournisseur ne peut être tenu responsable, vis-à-vis de l'Utilisateur ou de toute autre personne physique ou morale, pour les dommages et blessures directs ou indirects résultant d'une défaillance du Produit ou d'une mauvaise utilisation de celui-ci. En aucun cas, la responsabilité du Fournisseur ne peut être engagée au-delà du prix de vente du produit et ne peut dépasser le prix catalogue, excluant les taxes et les charges d'expédition et de manutention. Le Fournisseur rejette toutes autres garanties expresses ou implicites.

A l'image de nombreux autres équipements destinés à sécuriser, faciliter ou prolonger une pratique sportive, le Ski-Mojo n'est pas un dispositif médical et n'a pas pour objet de traiter, de soigner ou d'empêcher une maladie ou une blessure.

Malgré tout le soin apporté à la conception et à la fabrication du Ski-Mojo, certaines pièces peuvent subir une usure prématurée (dans ce cas couvert par la garantie) ou casser lors de son utilisation normale ou en cas de chute. **Tenez-en compte lors de votre pratique du ski.**

Dear new augmented skiers,

We would like to make you aware of important precautions to take when using the Ski~Mojo, as well as the associated liability limitations for this wonderful device. **Please read these instructions carefully, as well as the General Terms of Use (GTU) presented on page 24 before using the Ski~Mojo. Using the Ski~Mojo implies unconditional acceptance of these GTU.**

The Ski~Mojo is a device that facilitates and extends the practice of skiing. Our experience shows that it reduces joint pain and increases the endurance of your legs. For all skiers, the Ski~Mojo also makes skiing even more enjoyable. But don't expect more from it, and especially don't rely on the Ski~Mojo to protect you in case of a fall. Ski~Mojo was not designed for this purpose. A fall with or without the Ski~Mojo will have, in most cases, the same consequences.

Furthermore, with or without the Ski~Mojo, skiing remains a risky sport and, in specific circumstances, any equipment can cause injury: your skis, your poles, a backpack, etc... without the manufacturer being held responsible. The Ski~Mojo is not exempt from this list. This can especially be the case when you fall.

In any circumstances, a properly adjusted Ski~Mojo will help reduce the risk of injury or bruising in case of a fall (note that zero risk does not exist). Therefore, please follow the adjustment advice included in this User Guide.

Use of the Ski~Mojo: the Ski~Mojo is intended for skiing in all its forms (alpine skiing, ski touring, snowboarding, monoski, telemark). Under no circumstances shall the responsibility of the manufacturer, distributor, or retailer be engaged for any other use.

Training and familiarization: when using your Ski~Mojo for the first time, it is imperative to take the time to familiarize yourself with its operation on easy slopes in order to understand its benefits and limitations, and to test your settings.

Mind your fingers: during the setting phase, when the Ski~Mojo is worn on the user's legs, be careful not to catch your fingers in the central joint of the Ski~Mojo. This can happen if the user bends down unexpectedly (**risk of serious injury**).

Proper installation: ensure that the Ski~Mojo is correctly installed according to the instructions provided in this User Guide. Incorrect installation could make your Ski~Mojo less effective or even cause serious injuries. Note that the Ski~Mojo is always worn on both legs (not on one leg only).

Over or under your pants: if you wear your Ski~Mojo outside your pants, always be careful that it doesn't catch on external elements (such as a chairlift), which could put you in danger. Wearing your Ski~Mojo under your pants will reduce this risk. In both cases, Ski~Mojo may cause premature wear of the pants.

Personal Adjustment: the Ski~Mojo can be adjusted based on your weight, skiing level, and preferences. Make sure these settings are adapted to your profile for an optimal experience. If in doubt, contact your retailer or Mojo Technologies.

Possible limitation of freedom of movement: the Ski~Mojo may, under certain circumstances, restrict your freedom of movement or your reaction speed. Getting up after a fall can be more challenging and might require you to disengage or even remove your Ski~Mojo. This caution must be reinforced when skiing off-piste, and the Ski~Mojo can even become an inconvenience

if you fall into deep powder, and exacerbate if you fall into a *tree well*. Lastly, be aware that forcing the flexion beyond a certain angle can lead to equipment breakage (not covered by warranty).

Usage limitations: the Ski-Mojo is designed to enhance your comfort and performance during skiing. However, always adhere to safety rules and do not use the Ski-Mojo to ski beyond your skiing level or physical abilities. In all circumstances, with or without the Ski-Mojo, it is your responsibility to maintain a strict and absolute control over your speed and trajectory.

Conditions and terrain: use the Ski-Mojo only in conditions and on terrains where you feel comfortable skiing. Do not use it in extreme or unsuitable environments. Furthermore, the Ski-Mojo was not designed for racing.

Regular inspection: before each use, carefully inspect your Ski-Mojo for any signs of wear, damage, or failure. Never use the Ski-Mojo if it has issues or if the upper and lower rods are not properly attached to the harness and boot connectors.

Individual reactions: each individual may react differently to the use of the Ski-Mojo. If you experience discomfort (beyond the first two or three acclimatization descents), pain, or any other adverse effects, immediately stop using it and contact either your dealer or Mojo Technologies.

Regular maintenance and modifications: maintain your Ski-Mojo according to the recommendations in this User Guide. Proper maintenance will ensure its proper functioning and prolong its lifespan. Furthermore, never modify your Ski-Mojo except as directed in this User Guide.

Children, inexperienced users, and individuals in need: these users should operate under the supervision of responsible adults or professionals trained in the use of the Ski-Mojo.

Not suitable for jumps: the Ski-Mojo is not designed to be used during jumps or acrobatic maneuvers. Using it in these conditions can result in serious injuries.

Minimum user height: the Ski-Mojo is suitable for most adult body types. However, its use by a person measuring less than 1.55m (5 feet 1 inch) can lead to improper product functioning and increase the risk of injury.

User Guide Version: the technical specifications and the content of this User Guide are subject to change at any time. When you make your purchase, you can find the latest version of this User Guide at www.ski-mojo.com/help. Regularly check for updates.

Limitation of Liability: the use of the Ski-Mojo is at the user's own risk. The manufacturer, as well as its distributors and retailers, shall not be held liable for any damage, injury, or loss incurred during the use of the product. By using the Ski-Mojo, you agree to release the manufacturer from any liability in case of harm.

By using the Ski-Mojo, you confirm that you have read, understood, and accepted these warnings and limitations of liability. Non-compliance with these guidelines voids any warranty and releases the manufacturer from any responsibility. As your safety and skiing enjoyment are our top priorities, we encourage you to exercise caution and responsibility with each use.

Congratulations on your new Ski-Mojo. It should provide you with many years of skiing enjoyment.

We strongly recommend you register your product at www.ski-mojo.com/garantie to benefit from the guarantee, to be informed about future innovations and to benefit from the best possible service for your Ski-Mojo.



Activities involving the use of the Ski-Mojo are inherently risky. Carefully read this manual (especially the warnings on pages 14 & 15) and then gradually become familiar with using your Ski-Mojo to better understand its capabilities and limitations.

ENGLISH



Harness + harness connector



Activation switch

Black: Ski-Mojo Gold
Grey: Ski-Mojo Silver
Blue: Ski-Mojo Blue



Knee-supports with the mojo hinges in them



Clamp-on Ball-Studs



Ball-studs



1 User Guide and Warranty Card

2 Left leg

3 Right leg

4 Harness

5 2 Clamp-On Ball-studs

6 2 Ball-studs

7 Allen (BTR) key

8 Carrying bag

BEFORE FITTING THE FIRST TIME, PREPARE THE FOLLOWING PARTS :

- The two Ski~Mojo legs (left 2 and right 3)
- The harness 4 composed of a wide belt with a clip on each side
- Two clamp-on ball-studs 5
- The 2.5 mm Allen key 7

Upon purchasing, your Ski~Mojo is adjusted to the minimum spring setting. The Posture-Strap of the Harness will be set to the most commonly used length. Once your Ski~Mojo has been set to your size and weight and you have attached the Ball-Studs to your ski boots, it is easily put on and taken off day-to-day with Velcro and snap-fittings.

1 SET THE SKI~MOJO TO YOUR WEIGHT

First, check which spring is installed in your Ski~Mojo :

- Ski~Mojo with **Gold** springs comes with **black** switches.
- Ski~Mojo with **Silver** springs comes with **grey** switches.
- Ski~Mojo with **Blue** springs comes with **blue** switches.

1 Look your weight up on the chart (page 48) and establish how many “movements” you need to turn the adjustment ring.

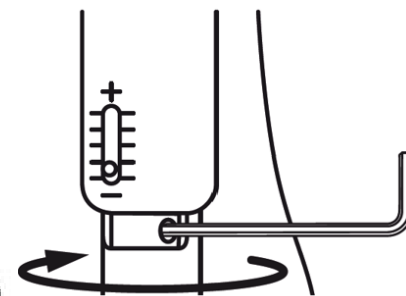
2 For each leg (right and left), take the leg (activation switch facing up) and detach the thigh and calf velcros. Fold these velcros at their ends (so they don't catch on everything during the setting phase). Then, move the neoprene to the side at the knee joint (to do this, bend the Ski~Mojo leg to facilitate the operation), in order to expose the adjustment ring and the adjustment indicator slider just above this ring.

3 Insert the longer end of the Allen key into the hole on the right of the two visible holes in the adjustment ring (when looking at it with the “Spring Adjuster Indicator Slot” above it) and use the Allen key as a lever (do not turn the Allen key - it won't do anything). Rotate the adjustment ring moving the hole from the right to the left. Take the Allen key out of the hole and repeat as many times as indicated on the chart page 48.



Indicator pin

Adjustment Ring



Insert the end of the Allen key into the hole on the right and use the Allen key as a lever to rotate the adjustment ring until the hole on the right has moved to the left. Repeat for each movement. Steps 1 to 4 represent 1 movement.

② FIT THE CLAMP-ON BALL-STUDS ON TO YOUR SKI BOOTS

The two Clamp-on Ball-studs allow you:

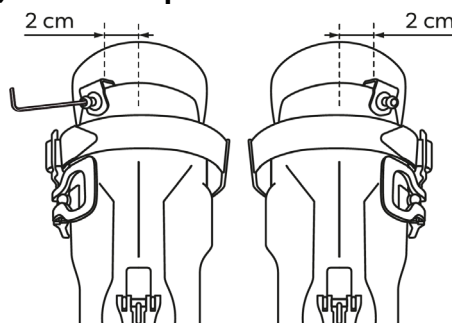
- To test the Ski~Mojo;
- To use Ski~Mojo with rental boots;
- To properly establish the position of the final Ball-studs.

① Hook the camp-on ball studs on to the back of the ski boot (**edge of attachment 20 to 25mm from boot centre towards the outside of boot**). You can use the other clamp (which is 20mm wide) as a guide.

② Tighten the screw with the Allen Key until it is gripping firmly.

CAUTION: the clamp-on-ball-studs are not intended for long term use of the Ski~Mojo. For maximum durability, install the permanent connectors as soon as possible.

See page 23 for snowboard boots



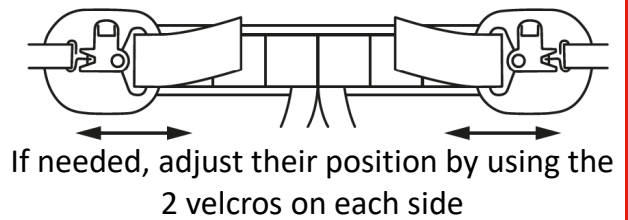
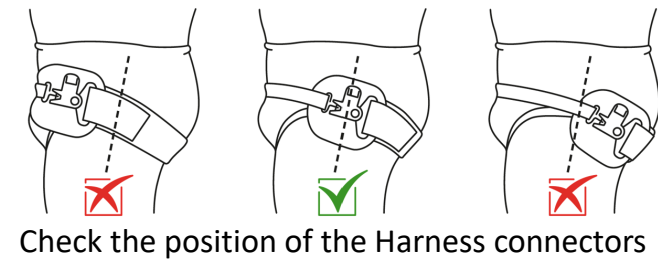
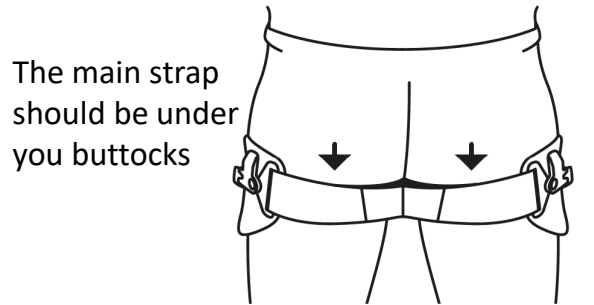
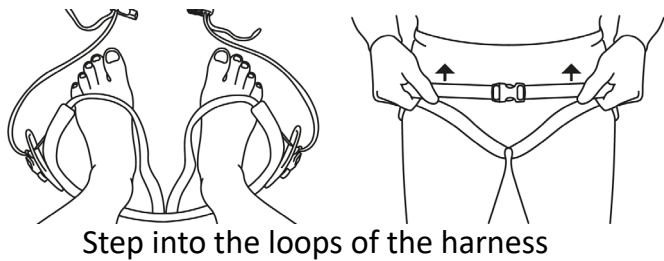
③ INSTALLING AND ADJUSTING THE HARNESS

We recommend to use your Ski~Mojo under your ski pants, **except for the first day, in order to facilitate handling.**

With the elastic straps hanging below the main strap, step into the loops of the harness. Pull the harness up so that the main strap is **UNDER** your buttocks. Once the harness is installed, check the position of the side connectors. The hole placed under this side connector must be aligned with the outside of the thigh. If the side connectors need to be moved, then completely unhook the longuer velcro at the back of the harness, followed by the second velcro hidden underneath,

and reposition the side connector in the correct position. Red markers placed every 5 cm will help you position these velcros symmetrically. If needed, get help from another person.

Correct ajustement of the harness is an important step. Do not skip it! The tighter the harness is adjusted, the more responsive the Ski~Mojo will be. If you are looking for slightly less responsiveness, adjust the harness 1 cm wider.



④ FITTING YOUR SKI~MOJO LEGS

Your Ski~Mojo is provided with a left leg and a right leg. For each leg, please follow this procedure:

- 1 Open the clamp of each telescopic rod (upper one and lower one) and slide them out. Graduations will then appear.
 - preset to 4 if you are over 1m80 tall
 - preset to 2 if you are less than 1m80 tall



This is only a preliminary adjustment that will be fine-tuned in the following steps ③ and ⑥.

- 2 Slide up the sleeve on the end of the lower telescopic rod to expose the socket. Place the socket on to the ball stud on the boot and release the sleeve.



- 3 Open the adjustment clamp of the lower telescopic rod and adjust the length until the articulation point of the Ski~Mojo is at the height of your knee's rotation axis (head of the fibula), then close the clamp.



4 Slide the top of the upper telescopic rod into the hole in the bottom of the harness side connector. If you want to disconnect a leg from the harness, just press the brass button on the harness side connector and pull-up the harness.



5 You can now install the thigh and calf Velcros without tightening them excessively.

6 Stand up and open the clamp holding the upper Telescopic rod. Then adjust the length until the top of the harness connector is 5 to 6 cm below the widest part of the hips. Close the clamp. The top of side clip of the harness should be positioned 5 to 6 cm below the widest part of the hips to prevent the risk of injury in case of a lateral fall.



Tip: once you've set the telescopic rods to length on the first leg you can simply set the telescopic rod of the other leg to the same length before attaching it to your ski boot.

Setting the telescopic rod length too long will make the Ski~Mojo more difficult to engage.

5 ENGAGE / DIS-ENGAGE

To **switch on** (engage) the Ski~Mojo, push the switches downwards, then straighten your legs by sliding them backwards (heel in contact with the ground). You may hear a click as it engages.



To **switch off** (dis-engage) the Ski~Mojo, flip the switches up, then straighten your legs by sliding them backwards.

Advice :

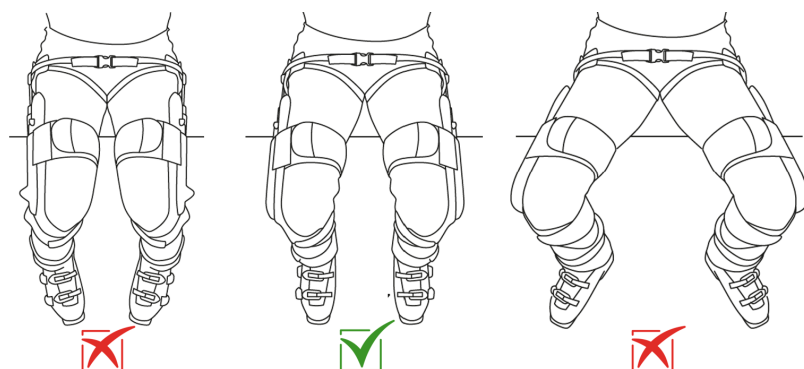
YOU CAN NOW ENJOY THE EFFECT OF YOUR SKI~MOJO

- Dis-engage the Ski~Mojo when not skiing, to walk, to drive or in a restaurant.
- If activation is difficult during the first days or if you cannot raise your leg enough, **don't force the system**. Just engage the activation switch, stretch your leg as much as you can and gently but firmly, pull up the upper side part of your Ski~Mojo with your hand. **It should never be necessary to use force or give a sudden jerk.**



6 A QUICK TEST BEFORE SKIING

With the Ski~Mojo engaged, flex your knees to around 90° (you may want to hold on to a chair or table for balance), then lift the toes of your ski boots a fraction off the ground so that you are balanced on your heels. If you do not feel your feet being turned in or turned out, then fitting is complete.



However, if your feet turn-out when doing this test, you will need to move the Clamp-on boot fittings a little further towards the outside of your boots (1 or 2 mm). If your feet turn-in when doing this test, you will need to move the Clamp-on boot fittings a little further towards the centre of your boots. **Please note that this test is not necessary for snowboarders.**

Once you are happy with the settings, we recommend that you make a note of them at the end of this User Guide.

WHEN TO HAVE YOUR SKI~MOJO SWITCHED ON OR OFF ?

While out skiing, it soon becomes second nature to switch on and switch off, simply feeling for the switches through your ski trousers even with your ski gloves on.

As a general rule, keep the Ski~Mojo switched off whenever you do not have your skis on and switched on whenever you do have your skis on (ready to ski).

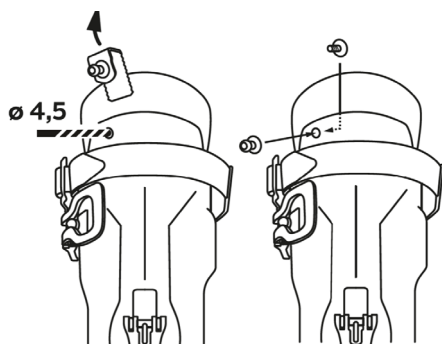
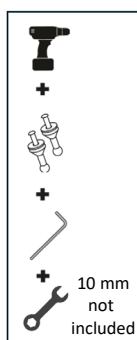
The one exception is when riding a chair lift. You should ensure that the springs are dis-engaged before you get on to a chair lift. If you forget – **we all do ! don't panic** – without any urgency, simply put the switches into the off position and then swing your legs forwards and up to disengage the springs. Expert advice: once you are on the chair lift you may want to put the switches into the ON position in preparation for when you get off. You can either get off the lift as you would normally and the springs will engage once you straighten your legs OR just before you get off the chair, swing your legs up to engage the springs. Then as the chair arrives the tails of your skis will contact the ground first and the skis will be pushed back under the chair so that you can easily stand up and ski off, already powered up.

⑦ INSTALL THE PERMANENT BALL STUDS ON YOUR SKI BOOTS

Once you are completely happy with the position of the Clamp-on Ball-Studs, and if you have your own ski boots, we strongly recommend that you fit ball studs directly on to your ski boots rather than using the clamps-on ball studs. These are easier to use and more robust.

Using the mark left by the clamp as a guide make a 4.5 mm hole in the shell of your ski boot. The actual hole can be above or below the mark left by the clamp, if that is a more suitable place to make the hole (**however, max 3cm from the top of the boot to avoid premature wear of the rods or boot-connector**). Expert advice: for the vast majority of ski boots that have two fixings holding the power strap in place, the outside fixing is usually the ideal place to install the stud. Don't forget to take the liner out of the boots before drilling to ensure you don't damage them.

Push the 4 mm screw with the washer on through the hole from the inside of the ski boot. Tighten the Ball-Stud and screw using the Allen key and either a 10mm spanner, an adjustable spanner, mole grips or pliers to hold the stud. If you use a higher or lower fitting point, remember to adjust the length of your telescopic rods (and rod blockers).



MAINTENANCE & SERVICING

In use, you'll notice by yourself how the Ski-Mojo absorbs shock, vibrations and lightens the weight felt by your legs. The pressure can be extreme and is directly absorbed by the Ski-Mojo. In order to prolong its life, it is useful to regularly check the tightness of the various parts and the state of wear of some of the components.

Beyond 60 to 80 days of use, an overhaul servicing is recommended. This seasonal servicing is performed in our workshop and consists of complete disassembly and reassembly of your Ski-Mojo, with parts replaced if necessary. All information regarding this service is available at www.ski-mojo.com/revision.

THIGH VELCRO

The thighs neoprene support is not mandatory and you may notice that this velcro is removable, which is a nice option during spring. If you remove this velcro from your Ski-Mojo:

- When dis-engaged, the Ski-Mojo will tend to move away from the thigh, which is not a problem if worn under the ski pants .
- As soon as the Ski-Mojo is engaged, it will automatically stick to the thigh again.

GOING TO THE TOILET : EASY !

When using the WC, you may only need to undo the buckle at the front of the harness (and the buckle on belt or any other arrangement you may be using) and you may also need to disconnect the Ski-Mojo from the harness side clips by pressing the brass release buttons.

TIGHTEN ROD CAMPS

The weight exerted on the Ski-Mojo can change the adjustment of the rods. This can happen if the screws securing the clips are not tightened enough. Use the Allen key to tighten them. In general, a quarter or half turn is sufficient.



SPARE PARTS

All Ski-Mojo spare parts can be ordered from www.ski-mojo.com



Rod Clamps



Ball-Studs



« Ski-Mojo » leg



Neoprene



Telescopic Rod

WARNING

Like many other devices designed to make the practice of a sport safer, easier or longer, the Ski-Mojo is not a medical device and is not intended to treat, cure or prevent a disease or injury.

Despite all the care taken in the design and manufacture of the Ski-Mojo, certain parts may suffer premature wear (in this case covered by the warranty) or break during use or in the event of a fall. Please take this into account when skiing.

These optional accessories are available from most of Ski-Mojo dealers and from our online store www.ski-mojo.com.

BACKPACK

A backpack specifically designed for your Ski-Mojo is available and allows you to store it without changing the settings.



NEOPRENES

You can change the color of your Ski-Mojo neoprene cover and choose between Leopard or Camouflage.



SNOWBOARD CONNECTORS

Unlike alpine skiing, snowboard boot connectors are placed on the outside of the boots so as not to interfere with the binding of the boots to the snowboard. The rigid plate is placed between the liner and the outer shell of your snowboard boots (to prevent them from deforming due to the pressure exerted on them by your Ski-Mojo).



SUSPENDERS

Once installed, your Ski-Mojo is attached to the boots and cannot slide down (if it slides, check the width adjustment of the harness – see section ③ or pass the front strap of the harness through the two front belt loops of the pants). However, if you keep your Ski-Mojo on for a long time without your ski boots (if you are dressed for skiing but not on the slopes, for example while driving), the Ski-Mojo may slide down. To relieve your harness, you can add specific suspenders and attach them to the side clips of your harness.



ROD BLOCKERS

If they are subjected to a lot of dynamic impacts, the lower telescopic rods can sometimes “collapse” slightly during the course of a days’ skiing. To prevent this happening, we recommend that you use the 2 Rod Blockers. Lock the two flanged nuts on the threaded rod together (hand tight is sufficient) at the desired position/length. Undo the telescopic rod cam-clamp. Slide out the telescopic rod. Slide the rod blocker into the open end of the telescopic rod then. Slide the telescopic rod back into the Ski-Mojo. **These rod blockers are to be installed on the bottom telescopic rods only.**



This User Guide and this chapter constitute the entirety of the General Terms of Use (hereafter "**GTU**") for Ski-Mojo products (hereafter referred to as the "**Product**") supplied and manufactured by MOJO TECHNOLOGIES SAS or MOJO TECHNOLOGIES Inc. (hereafter the "**Supplier**"). The use of the Product implies the User's unconditional acceptance of these GTU, with the User declaring and acknowledging that they have read the entire User Guide and these GTU. The **User** is defined as any person using the Product under the conditions intended for its use, that is for skiing except for jumps and acrobatic tricks.

USE OF THE PRODUCT: the Product is to be used by the User strictly in accordance with the conditions set out in the User Guide. The User undertakes to read this User Guide carefully before using the Product and to comply in particular with: (i) all the safety warnings which describe, among other things, the limits of use of the Product, the minimum size of the user, and the advice for regular maintenance and modification, (ii) the procedure described in the FIRST FITTING section, and (iii) all information useful for the use of the Product. Failure to follow the guidelines described in this User Guide voids any warranty and releases the Supplier from any liability.

COMMITMENTS AND LIMITATION OF LIABILITY: the Supplier guarantees the Product against any defect (material and workmanship) for a period of two (2) years from the date of purchase. In case of a defect, the Supplier commits to repair the Product either by restoring it to working order or by changing components. If repair is not possible, the Supplier commits (at its own discretion) to replace the defective parts of the Product or the entire Product.

To claim the warranty, the User must contact their dealer or, failing that, the Supplier using contact details provided in the last page of this User Guide (back cover). Telephone charges are the responsibility of the User.

A proof of purchase of the Product to be repaired, indicating the date of purchase, will be requested from the User to implement the warranty. Shipping costs to the Supplier or another address indicated by the Supplier, customs fees, or other charges are paid directly by the User. Return shipping costs are paid by the Supplier if destined for a country in the European Union. For countries outside the European Union, shipping costs are the responsibility of the User and billed by the Supplier.

EXCLUSIONS: the warranty covers manufacturing defects discovered when using the product as recommended in the User Guide. The warranty does not cover loss or theft, nor damages caused by misuse, collision, fall, abuse, unauthorized modification, or inappropriate storage conditions. The warranty also does not cover normal wear and tear of parts, including lower telescopic rods, cables, boot connectors and neoprene.

LIMITS OF LIABILITY: the Supplier cannot be held responsible, towards the User or anyone else, for direct or indirect damages and injuries resulting from a failure of the product. Under no circumstances can the Supplier's liability be engaged beyond the sale price of the product and cannot exceed the catalog price, excluding taxes and shipping and handling charges. The Supplier disclaims all other express or implied warranties.

Liebe neue Ski-Mojo Nutzerinnen und Nutzer,

Wir möchten Sie auf wichtige Sicherheitsvorkehrungen hinweisen, die bei der Verwendung des Ski-Mojo zu beachten sind, sowie auf die Haftungsbeschränkungen, die mit diesem großartigen Produkt verbunden sind. **Bitte lesen Sie diese Anweisungen und die Allgemeinen Geschäftsbedingungen (AGB) auf Seite 36 sorgfältig durch, bevor Sie den Ski-Mojo verwenden, da die Nutzung des Ski-Mojo eine bedingungslose Akzeptanz dieser AGB bedeutet.**

Der Ski-Mojo ist eine Vorrichtung, die das Skifahren erleichtert und verlängert. Unsere Erfahrung zeigt, dass er Gelenkschmerzen reduziert und die Ausdauer Ihrer Beine erhöht. Erwarten Sie jedoch nicht zu viel von ihm und erwarten Sie insbesondere nicht, dass der Ski-Mojo Sie bei einem Sturz schützt. Das ist nicht seine Funktion. Ein Sturz mit oder ohne Ski-Mojo hat in den meisten Fällen die gleichen Folgen.

Außerdem bleibt das Skifahren mit oder ohne Ski-Mojo ein risikoreicher Sport, und unter bestimmten Umständen kann jede Ausrüstung Sie verletzen: Ihre Skier, Ihre Stöcke, ein Rucksack usw. Der Hersteller kann nicht zur Verantwortung gezogen werden. Der Ski-Mojo ist keine Ausnahme. Dies kann insbesondere der Fall sein, wenn Sie stürzen.

Unter allen Umständen kann ein gut eingestellter Ski-Mojo das Risiko von Verletzungen oder Hämatomen im Falle eines Sturzes verringern (beachten Sie, dass es kein Nullrisiko gibt). Befolgen Sie daher die in diesem Benutzerhandbuch enthaltenen Einstellungshinweise sorgfältig.

Verwendung des Ski-Mojo: der Ski-Mojo ist für das Skifahren in all seinen Formen vorgesehen (Alpinski, Skitouren, Snowboarden, Monoski, Telemark). In keinem Fall haftet der Hersteller, der Händler oder der Verkäufer für eine andere Verwendung.

Ausbildung und Eingewöhnung: bei Ihrer ersten Nutzung nehmen Sie sich die Zeit, sich mit seiner Funktionsweise auf einfachen Pisten vertraut zu machen, um seinen Nutzen und seine Grenzen zu verstehen und Ihre Einstellungen zu testen.

Vorsicht mit Ihren Fingern: während der Einstellungsphase, wenn der Ski-Mojo an den Beinen des Benutzers getragen wird, achten Sie darauf, sich nicht die Finger im zentralen Gelenk des Ski-Mojo einzuklemmen. Dies kann passieren, wenn der Benutzer unerwartet in die Knie geht (Risiko einer schweren Verletzung).

Richtige Installation: stellen Sie sicher, dass der Ski-Mojo gemäß den Anweisungen im Benutzerhandbuch ordnungsgemäß installiert ist. Eine falsche Installation könnte Ihren Ski-Mojo weniger effektiv machen oder sogar Verletzungen im Falle eines Sturzes verursachen. Bitte beachten Sie, dass der Ski-Mojo immer auf beiden Beinen getragen wird (nicht nur auf einem).

Über oder unter der Hose tragen: wenn Sie Ihren Ski-Mojo außerhalb der Hose tragen, achten Sie immer darauf, dass er sich nicht an äußeren Elementen (z.B. einem Sessellift) verhakt, was Sie in Gefahr bringen könnte. Das Tragen des Ski-Mojo unter der Hose verringert dieses Risiko. In beiden Fällen kann es sein, dass der Ski-Mojo zu vorzeitigem Verschleiß der Hose führt.

Persönliche Anpassung: der Ski-Mojo kann je nach Ihrem Gewicht, Ihrem Skifahrniveau und Ihren Vorlieben angepasst werden. Stellen Sie sicher, dass diese Einstellungen zu Ihrem Profil passen, um eine optimale Erfahrung zu gewährleisten. Bei Unsicherheiten kontaktieren Sie Ihren Händler oder Mojo Technologies.

Mögliche Einschränkung der Bewegungsfreiheit: der Ski-Mojo kann Ihre Bewegungsfreiheit oder Ihre Reaktionsgeschwindigkeit verringern. Das Aufstehen nach einem Sturz kann unter bestimmten Umständen schwieriger sein oder mehr Kraft erfordern, den Ski-Mojo zu deaktivieren oder sogar abzunehmen. Diese Vorsichtsmaßnahme sollte beim Skifahren abseits der Piste besonders beachtet werden, und der Ski-Mojo könnte ein verschärfender Faktor sein, wenn Sie in ein *tree*

well fallen. Schließlich beachten Sie, dass das Erzwingen einer Biegung über einen bestimmten Winkel hinaus zu einem Bruch des Materials führen kann (ohne Garantie).

Nutzungseinschränkungen: der Ski-Mojo wurde entwickelt, um Ihren Komfort und Ihre Leistungsfähigkeit beim Skifahren zu verbessern. Beachten Sie jedoch immer die Sicherheitsregeln und verwenden Sie den Ski-Mojo nicht, um über Ihr Skifahrniveau hinauszugehen oder über Ihre körperlichen Fähigkeiten. Unter allen Umständen, liegt es in Ihrer Verantwortung, die volle Kontrolle über Ihre Geschwindigkeit und Ihre Fahrtrichtung zu behalten.

Bedingungen und Gelände: verwenden Sie der Ski-Mojo nur unter Bedingungen und auf Gelände, in denen Sie sich beim Skifahren wohl fühlen. Verwenden Sie der Ski-Mojo nicht in extremen oder ungeeigneten Umgebungen. Außerdem wurde der Ski-Mojo nicht für den Einsatz im Wettkampf entwickelt.

Regelmäßige Inspektion: überprüfen Sie vor jeder Verwendung sorgfältig Ihren Ski-Mojo auf Anzeichen von Verschleiß, Schäden oder Ausfällen. Verwenden Sie den Ski-Mojo niemals, wenn Probleme auftreten oder die oberen und unteren Enden nicht ordnungsgemäß am Gurt und an den Schuhverbindern befestigt sind.

Individuelle Reaktionen: jeder Einzelne kann unterschiedlich auf die Verwendung des Ski-Mojo reagieren. Wenn Sie Unannehmlichkeiten verspüren (abgesehen der ersten zwei oder drei Anpassungsabfahrten), Schmerzen oder andere unerwünschte Effekte, sollten Sie die Verwendung sofort abbrechen und entweder Ihren Händler oder Mojo Technologies kontaktieren.

Regelmäßige Wartung und Änderungen: pflegen Sie Ihren Ski-Mojo gemäß den Empfehlungen des Benutzerhandbuchs. Eine ordnungsgemäße Wartung gewährleistet eine einwandfreie Funktion und verlängert die Lebensdauer. Ändern Sie Ihren Ski-Mojo niemals anders als gemäß den Angaben in diesem Benutzerhandbuch.

Kinder, unerfahrene Benutzer und Personen mit Behinderung: diese Benutzergruppen sollten unter der Aufsicht verantwortungsbewusster Erwachsener oder von Fachleuten, die in der Verwendung des Ski-Mojo geschult sind, agieren.

Nicht geeignet für Sprünge: der Ski-Mojo ist nicht dafür ausgelegt, bei Sprüngen oder akrobatischen Manövern verwendet zu werden. Die Verwendung unter diesen Bedingungen kann zu schweren Verletzungen führen.

Mindestgröße des Benutzers: der Ski-Mojo ist für die meisten erwachsenen Körpergrößen geeignet. Die Verwendung durch Personen mit einer Körpergröße von weniger als 1,55 m kann zu einer fehlerhaften Funktion des Produkts führen und das Verletzungsrisiko erhöhen.

Version des Benutzerhandbuchs: die technischen Spezifikationen sowie der Inhalt dieses Handbuchs können sich jederzeit ändern. Finden Sie die neueste Version dieses Benutzerhandbuchs zum Zeitpunkt Ihres Kaufs auf www.ski-mojo.com/help. Überprüfen Sie regelmäßig die Aktualisierungen.

Haftungsbeschränkung: die Verwendung des Ski-Mojo erfolgt auf eigenes Risiko des Benutzers. Der Hersteller sowie seine Vertriebspartner und Händler können nicht für Schäden, Verletzungen oder Verluste, die bei der Verwendung des Produkts entstehen, verantwortlich gemacht werden. Durch die Verwendung des Ski-Mojo stimmen Sie zu, den Hersteller von jeglicher Haftung im Falle eines Schadens freizustellen.

Durch die Verwendung des Ski-Mojo bestätigen Sie, dass Sie diese Warnungen und Haftungsbeschränkungen gelesen, verstanden und akzeptiert haben. Das Nichtbeachten dieser Richtlinien hebt jede Garantie auf und entbindet den Hersteller von jeglicher Haftung. Da Ihre Sicherheit und Ihr Skivergnügen unsere oberste Priorität sind, ermutigen wir Sie, bei jeder Verwendung vorsichtig und verantwortungsbewusst zu handeln.

Herzlichen Glückwunsch zu Ihrem neuen Ski~Mojo. Es wird Ihnen ein langjähriges Skivergnügen bereiten.

Wir empfehlen Ihnen dringend, Ihr Produkt unter www.ski-mojo.com/garantie zu registrieren, um von der Garantie zu profitieren, sich über zukünftige Innovationen zu informieren und den bestmöglichen Service für Ihr Ski~Mojo zu erhalten.



Aktivitäten, die die Verwendung des Ski~Mojo einschließen, sind von Natur aus risikoreich. Lesen Sie dieses Handbuch sorgfältig durch (insbesondere die Warnhinweise auf den Seiten 25 und 26) und machen Sie sich dann allmählich mit der Verwendung Ihres Ski~Mojo vertraut, um seine Leistungsfähigkeit und Grenzen besser zu verstehen.



Haltegurt und Verbindungs-Adapter

Aktivierungsschalter

Schwarz: Ski~Mojo Gold
Grau: Ski~Mojo Silber
Blau: Ski~Mojo Blau

Ski~Mojo-Kniehalterung mit Neoprenschutz

Provisorische Arretierungsbolzen

Fixe Arretierungsbolzen



1 Bedienungsanleitung und Garantiekarte

2 Linkes Bein (Ski~Mojo)

3 Rechtes Bein (Ski-Mojo)

4 Haltegurt

5 2 prov. Arretierungsbolzen

6 2 fixe Arretierungsbolzen

7 Inbusschlüssel

8 Tragetasche

VOR DER ERSTEN MONTAGE SIND FOLGENDE TEILE VORZUBEREITEN:

- Die beiden Ski-Mojo Gelenke (links 2 und rechts 3)
- Der Haltegurt 4 bestehend aus einem breiten Gürtel mit einem Verbindungs-Adapter auf jeder Seite.
- 2 provisorische Arretierungsbolzen 5
- 1 Inbusschlüssel 2,5 mm 7

Beim Kauf ist Ihr Ski-Mojo auf das minimalste Gewicht eingestellt. Der Haltegurt wird auf die am häufigsten verwendete Länge eingestellt. Sobald Ihr Ski-Mojo auf Ihre Größe und Ihr Gewicht eingestellt ist und Sie die Arretierungsbolzen an Ihren Skischuhen befestigt haben, lässt es sich mit Klettverschluss und Druckknöpfen leicht an- und ausziehen.

1 STELLEN SIE DER SKI~MOJO AUF IHR GEWICHT EIN

Überprüfen Sie zunächst, welche Feder in Ihrem Ski-Mojo eingebaut ist:

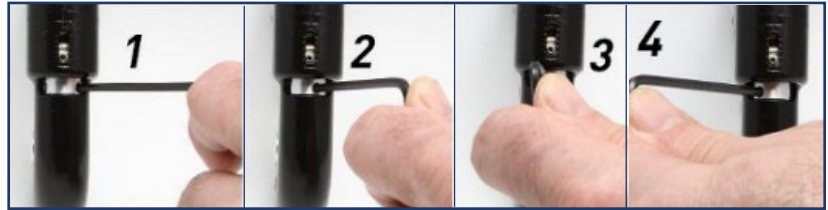
- Ski-Mojo mit **Gold feder** wird mit **schwarzen** Aktivierungsschaltern geliefert.
- Ski-Mojo mit **Silber feder** wird mit **grauen** Aktivierungsschaltern geliefert.
- Ski-Mojo mit **blauer Feder** wird mit **blauen** Aktivierungsschaltern geliefert.

① Schauen Sie sich Ihr Gewicht in der Tabelle (Seite 49) an und stellen Sie fest, wie viele Bewegungen Sie benötigen, um den Einstellregler zu drehen.

② Für jedes Gelenk (rechts und links) nehmen Sie das Gelenk (Aktivierungsknopf nach oben) und lösen Sie die Klettverschlüsse an Oberschenkel und Waden. Falten Sie diese Klettverschlüsse an ihren Enden (damit sie sich während der Einstellungen nicht überall verfangen). Ziehen Sie dann das Neopren an der Seite auf Höhe des Kniegelenks an (dazu der Ski-Mojo Bein beugen, um den Vorgang zu erleichtern), um den Einstellring und den Einstellungschieber direkt über diesem Ring sichtbar zu machen.

③ Achten Sie darauf, dass die Einstellung auf das Minimum (tiefste Einstellung) eingestellt ist. Anschliessend stecken Sie das Ende des Inbusschlüssels in einen der Einstellringe und verwenden diesen als Hebel, um den Einstellring eine Dritteldrehung (1 Bewegung)

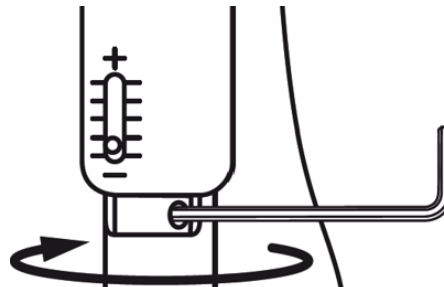
nach links zu drehen (nicht den Inbusschlüssel drehen - es wird nichts bewirken). Auf der rechten Seite erscheint dann ein neues Loch. Entfernen Sie den Schlüssel aus der Bohrung und wiederholen Sie diese Bewegung so oft, wie in der Tabelle angegeben.



Stecken Sie das Ende des Inbusschlüssels in das Loch auf der rechten Seite und verwenden Sie den Inbusschlüssel als Hebel, um den Leistungsregler zu drehen, bis sich das Loch auf der rechten Seite nach links bewegt hat. Wiederholen Sie dies für jede Bewegung. Die obigen Schritte 1 bis 4 stellen eine Bewegung dar.

Anzeigepin →

Einstellring →



② FIXIEREN SIE DIE PROVISORISCHEN ARRETIERUNGSBOLZEN AN IHREN SKISCHUHEN

Die beiden provisorischen Arretierbolzen ermöglichen Ihnen:

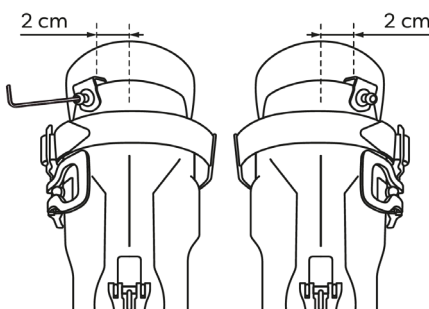
- der Ski~Mojo zu testen
- der Ski~Mojo mit gemieteten Skischuhen zu benutzen
- das Festlegen der korrekten Position für die fixen Arretierbolzen

① Hängen Sie den provisorischen Arretierbolzen an der Rückseite Ihres Schuhs (an der Hartkunststoffschale) an, indem Sie ihn 20 bis 25 mm von der Mitte des Schuhs nach außen schieben.

② Die Schraube mit dem Inbusschlüssel so weit anziehen, bis sie fest sitzt.

ACHTUNG : Die provisorischen Arretierbolzen sind nicht für den langfristigen Gebrauch des Ski~Mojo vorgesehen. Für eine längere Haltbarkeit sollten Sie so bald wie möglich die fixen Arretierbolzen anbringen.

Snowboarder:
siehe Seite 35



③ ANLEGEN UND EINSTELLEN DES HALTEGURTS

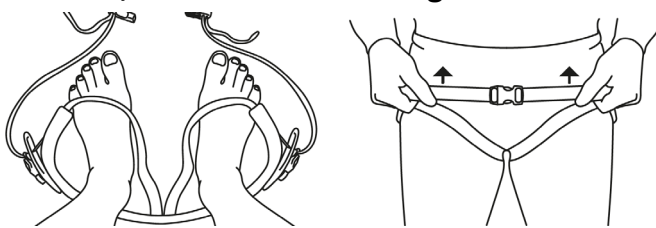
Wir empfehlen Ihnen, der Ski~Mojo unter Ihrer Skihose zu tragen, **außer bei der ersten Nutzung, bei der das Tragen über der Hose die Handhabung erleichtert.**

Der Haltegurt besteht aus einem breiten Gurt, der an der Biegung des Gesäßes und der Oberschenkel platziert wird. Die elastischen Gurte umschließen die Oberschenkel und werden mit einem Karabiner an der Vorderseite befestigt.

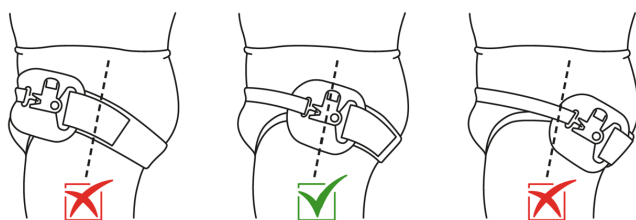
Nachdem der Haltegurt angebracht ist, überprüfen Sie die Position der seitlichen Verbindungen. Das Loch unterhalb dieser seitlichen Verbindung sollte mit der Außenseite des Oberschenkels ausgerichtet sein. Wenn die seitlichen Verbindungen verschoben werden müssen, lösen Sie den größeren Klettverschluss auf der Rückseite des Haltegurts und dann den zweiten Klettverschluss darunter und setzen Sie die seitliche Verbindung in die richtige Position. Rote Markierungen im Abstand von 5 cm helfen Ihnen dabei, diese Klettverschlüsse symmetrisch zu positionieren. Lassen Sie sich gegebenenfalls von einer anderen Person helfen.

Sobald der Haltegurt angezogen und eingestellt ist, ziehen Sie Ihre Skischuhe an und schnallen Sie sie fest.

Das Einstellen des Haltegurts ist ein wichtiger Schritt. Überspringen Sie ihn nicht! Je enger der Haltegurt eingestellt ist, desto reaktiver wird der Ski~Mojo sein. Wenn Sie weniger Reaktivität wünschen, stellen Sie den Haltegurt um 1 cm weiter ein.

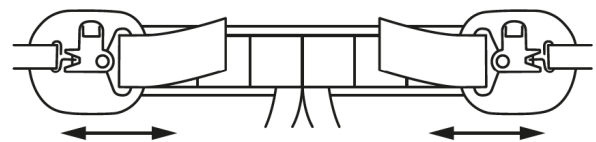
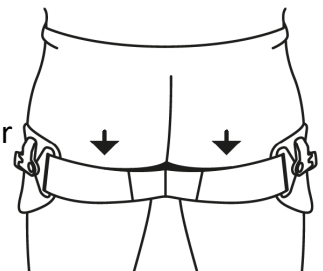


Steigen Sie in die Schlaufen des Haltegurts



Überprüfen Sie die Position der seitlichen Anschlüsse

Der Haltegurt sollte sich unter das Gesäß befinden



Falls nötig, passen Sie ihre Position mit den 2 Klettverschlüssen auf jeder Seite an

④ MONTIEREN SIE BEIDE BEINE DES SKI~MOJO

Ihr Ski~Mojo ist mit einem rechten Gelenk und einem linken Gelenk ausgestattet. Befolgen Sie für jedes Gelenk diese Vorgehensweise:

① Öffnen Sie die Stangenklammer an jeder der beiden Stangen (oben und unten) und schieben Sie diese nach außen. Die Graduierungen werden nun sichtbar.



- Voreinstellung auf 4, wenn Sie grösser als 1.80 m sind.
- Voreinstellung auf 2, wenn Sie kleiner als 1.80 m sind.

2 Schieben Sie die Edelstahlhülse an der unteren Stange nach oben, um das Befestigungsloch freizulegen. Platzieren Sie dieses Loch vor den Arretierbolzen und fügen Sie alles zusammen. Dann lösen Sie die Buchse.



3 Öffnen Sie die untere Stangenklammer und passen Sie die Länge an, bis sich der Scharnierpunkt des Ski-Mojo auf Kniehöhe befindet, und schließen Sie die Klammer.



4 Schieben Sie die Spitze der Teleskopstange in das Loch an der Unterseite des Verbindungs-Adapters, bis sie einrastet. Wenn Sie der Ski-Mojo später vom Haltegurt lösen möchten, drücken Sie die goldene Taste am Verbindungs-Adapter und heben Sie den Haltegurt etwas an.



5 Sie können jetzt die Klettverschlüsse an den Oberschenkeln und Waden anbringen, ohne sie übermäßig festzuziehen.



6 Stehen Sie auf und öffnen Sie die Stangenklammer an der Oberschenkelstange. Verstellen Sie die Länge, bis sich der Verbindungs-Adapter 5 bis 6 cm unterhalb der breitesten Stelle der Hüften befindet; danach schließen Sie die Klammer. **Der seitliche Clip des Gurtes sollte nicht auf Hüfthöhe sein, sondern 5 bis 6 cm darunter, um das Verletzungsrisiko bei einem Seitlichen Sturz zu verhindern.**

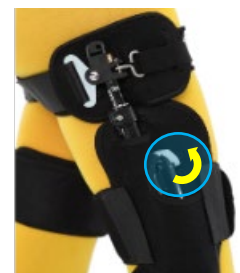
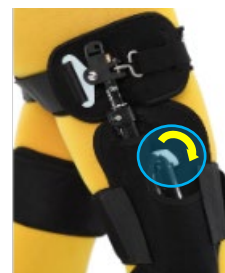


Tip: Nachdem Sie die Teleskopstangen am ersten Bein auf die richtige Länge eingestellt haben, können Sie die Teleskopstange des anderen Beins einfach auf die gleiche Länge einstellen, bevor Sie diese an Ihrem Skischuh befestigen.

Wenn Sie die Vorbaulänge zu lang einstellen, lässt sich der Ski-Mojo schwerer aktivieren.

5 AKTIVIERUNG/DEAKTIVIERUNG

Aktivierung: Drücken und blockieren Sie die beiden Aktivierungsknöpfe (rechts und links) nach unten und **strecken Sie dann im Stehen die Beine**, indem Sie sie nach hinten gleiten lassen (Ferse in Kontakt mit dem Boden). Sie müssen die Streckung Ihrer Beine leicht übertreiben, um die Federn zu aktivieren.



Deaktivierung: Heben und entriegeln Sie die beiden Aktivierungsknöpfe und **strecken Sie dann im Stehen Ihre Beine**. Um die Federn zu lösen, muss die Streckung der Beine leicht übertrieben werden.

SIE KÖNNEN NUN DIE WIRKUNG DES SKI~MOJO SPÜREN

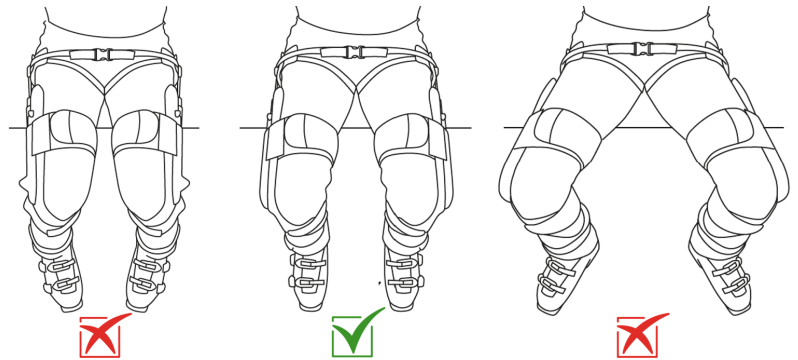


Tipps & Ratschläge :

- Während dem Gehen, Auto fahren oder im Restaurant, also bevor Sie Ihre Skier ausziehen, sollten Sie der Ski~Mojo deaktivieren.
- **Wenn das Aktivieren oder Deaktivieren anfangs schwierig ist** oder Sie das Bein nicht ausreichend strecken können, erzwingen Sie auf keinen Fall eine Rückwärtsbewegung des Kniegelenks. Sie könnten Ihr Ski~Mojo beschädigen. In diesem Fall, nachdem Sie den Aktivierungsknopf betätigt haben, greifen Sie den Haltegurt mit einer Hand auf Höhe des seitlichen Clips und ziehen Sie den Haltegurt sanft nach oben, während Sie das Bein maximal strecken. Das System sollte dann einrasten. **Es sollte niemals notwendig sein, Gewalt anzuwenden oder ruckartig zu ziehen.**

⑥ EIN LETZTER TEST VOR DEM SKIFAHREN

Wenn der Ski~Mojo eingerastet ist, beugen Sie Ihre Knie auf etwa 90° (Sie können sich zur Balance an einem Stuhl oder Tisch festhalten) und heben Sie die Zehen Ihrer Skischuhe einen Bruchteil vom Boden ab, so dass Sie auf den Fersen im Gleichgewicht sind. Wenn dadurch Ihre Füße weder ein-, noch ausgedreht werden, ist die Montage abgeschlossen. Wenn Ihre Füße bei diesem Test jedoch ausdrehen, müssen Sie die Arretierungsbolzen etwas weiter nach außen bewegen (1 oder 2 mm). Wenn sich Ihre Füße bei diesem Test eindrehen, müssen Sie die Klemmnocken etwas weiter in Richtung Mitte Ihrer Skischuhe bewegen. **Bitte beachten Sie, dass dieser Test für Snowboarder nicht erforderlich ist.**



Wenn Sie mit den Einstellungen zufrieden sind - empfehlen wir Ihnen, diese am Ende dieser Broschüre zu notieren.

WANN SOLL IHR SKI~MOJO AKTIVIERT SEIN?

Außerhalb der Ski-Phasen wird es bald zur Selbstverständlichkeit, Ihr Ski~Mojo durch die Hose zu aktivieren oder zu deaktivieren, sogar mit angezogenen Skihandschuhen.

Grundsätzlich sollte Ihr Ski~Mojo deaktiviert sein, wenn Sie Ihre Skier nicht anhaben (auch wenn Sie Ihre Skier an- und ausziehen) und aktiviert sein, wenn Sie Ihre Skier anhaben.

Die einzige Ausnahme ist, wenn Sie mit dem Sessellift fahren. Sie müssen sicherstellen, dass der Ski~Mojo deaktiviert ist, bevor Sie auf einen Sessellift steigen. Sollten Sie es vergessen - **keine Panik** - stellen Sie einfach die Schalter in die Aus-Position und schwenken Sie dann Ihre Beine nach vorne und oben, um die Federn zu lösen. Sobald Sie auf dem Sessellift sind, können Sie die Schalter in die Position Ein schalten, um sich auf die Abfahrt vorzubereiten. Sie können

entweder wie gewohnt ab dem Lift steigen und die Federn rasten ein, sobald Sie Ihre Beine strecken. ODER Sie schwenken Ihre Beine kurz vor dem Verlassen des Liftes hoch, damit die Federn einrasten. Wenn der Sessel ankommt, werden die Enden Ihrer Skier zuerst den Boden berühren und die Skier werden unter dem Sessel zurückgeschoben, so dass Sie leicht aufstehen und mit den bereiten Skiern losfahren können.

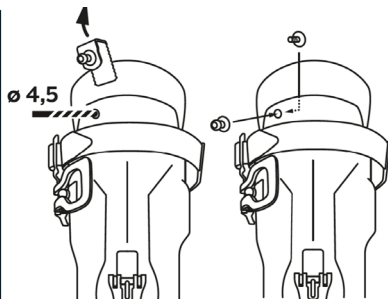
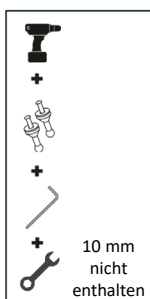
7 INSTALLIEREN DER FIXEN ARRETIERUNGSBOLZEN

Sobald Sie mit der Position der Arretierungsbolzen völlig zufrieden sind und wenn Sie Ihre eigenen Skischuhe tragen, empfehlen wir Ihnen dringend, die fixen Arretierungsbolzen an Ihren Skischuhen anzubringen, anstatt die provisorischen zu verwenden (denn sie könnten verlorengehen). Die fixen Bolzen sind robuster und leichter zu handhaben.

Zur Befestigung der fixen Arretierungsbolzen muss ein 4.5 mm Ø Loch gebohrt werden. Machen Sie das Loch so nah wie möglich an der Position des provisorischen Bolzens (in Bezug auf den Abstand von der Mitte des Schuhs). Vor dem Bohren den Innenschuh aus dem Skischuh nehmen, um ihn nicht zu beschädigen und die Arbeit zu erleichtern. Hinweis: Oft befindet sich die Position der Verbindungen auf Höhe der äußeren Nieten, die den Strap des Schuhs halten. Wenn dies der Fall ist, entfernen Sie diese Niete, um sie durch die endgültige Verbindung zu ersetzen.

Die Höhe sollte zwischen **1 und 3 cm vom oberen Rand des Schuhs liegen** (um vorzeitigen Verschleiß der Stangen oder des Verbinders zu vermeiden). Wenn der fixe Arretierungsbolzen höher oder niedriger als der provisorische Bolzen befestigt ist, vergessen Sie nicht, die Einstellungen der unteren Teleskopstangen zu ändern.

Stecken Sie die 4 mm Schraube mit ihrer Unterlagsscheibe von der Innenseite des Schuhs her durch das Loch und sichern Sie die Schraube mit einem Tropfen Sekundenkleber. Legen Sie auf die Aussenseite, eine weitere Unterlagsscheibe bevor Sie diese verschrauben. Ziehen Sie die Schraube mittels Inbusschlüssel und einem anderen Werkzeug (10 - Schlüssel oder Zange) an.



GEBRAUCH & SERVICE

Im Gebrauch werden Sie selbst feststellen, wie der Ski-Mojo Stöße und Vibrationen absorbiert und das Gewicht Ihrer Beine erleichtert. Der Druck kann extrem sein und wird direkt vom Ski-Mojo absorbiert. Um die Lebensdauer des Ski-Mojo zu verlängern, ist es sinnvoll, regelmäßig die Dichtigkeit der verschiedenen Teile und den Verschleißzustand einiger Komponenten zu überprüfen.

Nach 60 bis 80 Gebrauchstagen ist eine Überholung empfehlenswert. Dieser Vorgang wird in unserer Werkstatt durchgeführt und besteht aus einer kompletten Demontage und einem erneuten Zusammenbau Ihres Ski-Mojo, wobei gegebenenfalls Teile ersetzt werden. Alle Informationen über diesen Service finden Sie unter www.ski-mojo.com/revision.

KLETTVERSCHLUSS AM OBERSCHENKEL

Diese Befestigung ist nicht zwingend erforderlich und Sie werden feststellen, dass dieser Klettverschluss abnehmbar ist, was im Frühjahr eine angenehme Option ist. Wenn Sie diesen Klettverschluss von Ihrem Ski~Mojo entfernen:

- In der Aus-Position neigt der Ski~Mojo dazu, sich vom Oberschenkel zu entfernen, was kein Problem darstellt, wenn es unter der Skihose getragen wird.
- Sobald der Ski~Mojo aktiviert ist, liegt es automatisch wieder am Oberschenkel an.

AUF DIE TOILETTE GEHEN

Wenn die Schalter ausgeschaltet sind, drücken Sie den kleinen goldenen Knopf auf der Höhe des Haltegurts und lösen der Ski~Mojo vom Gürtel. Nach dem Öffnen der Gürtelschnalle können Sie den Haltegurt einfach nach unten ziehen.

STANGENKLAMMERN

Das auf der Ski~Mojo ausgeübte Gewicht kann die Einstellung der Stangen verändern. Dies kann geschehen, wenn die Befestigungsschrauben der Stangenklammer nicht fest genug angezogen sind. Also ziehen Sie diese mit dem Inbusschlüssel wieder fest (die Klammer muss sich in der geschlossenen Position befinden). Im Allgemeinen ist eine Umdrehung ausreichend.



ERSATZTEILE

Alle Ersatzteile für der Ski~Mojo können unter www.ski-mojo.com bestellt werden.



Stangen-
Klammer



fixe Arretierungs-
bolzen



Gelenk « Ski~Mojo »



Neopren-
überzug



verstellbare
Stangen

Wie viele andere Ausrüstungen, die dazu bestimmt sind, eine sportliche Betätigung zu sichern, zu erleichtern oder zu verlängern, ist der Ski~Mojo kein medizinisches Gerät und hat nicht zum Ziel, eine Krankheit oder Verletzung zu behandeln, zu heilen oder zu verhindern. Trotz aller Sorgfalt bei der Entwicklung und Herstellung des Ski~Mojo können einige Teile vorzeitig verschleiben (in diesem Fall durch die Garantie abgedeckt) oder bei der Benutzung oder bei einem Sturz brechen. Berücksichtigen Sie dies bei der Ausübung des Skisports.

Dieses optionale Zubehör ist bei den meisten unserer Ski-Mojo-Händler und in unserem Online-Shop www.ski-mojo.com erhältlich.

SNOWBOARD

Im Gegensatz zum Alpinski werden die Verbindungen für Snowboardschuhe an der Außenseite des Schuhs angebracht, um die Befestigung des Schuhs am Snowboard nicht zu behindern. Die starre Platte wird zwischen dem Innenschuh und der Außenschale Ihrer Snowboardschuhe platziert, um zu verhindern, dass diese sich durch den Druck, den der Ski~Mojo ausübt, verformen.



RUCKSACK SKI~MOJO

Dieser Rucksack wurde speziell entwickelt, damit Sie Ihr Ski~Mojo ohne Änderung der Einstellungen einfach verstauen und transportieren können.



FARBE IHRER NEOPRENE

Sie können die Farbe des Neoprenbezugs Ihres Ski~Mojo ändern und Leopard oder Camouflage auswählen.



HALTEGURT

Einmal installiert, ist Ihr Ski~Mojo an den Schuhen befestigt kann es nicht mehr nach unten rutschen (falls es rutscht, überprüfen Sie die Einstellung der Breite des Haltegurts – siehe Abschnitt ③) oder führen Sie den vorderen Gurt des Haltegurts durch die beiden vorderen Gürtelschlaufen der Hose). **Aber wenn Sie Ihr Ski~Mojo für lange Zeit ohne Skischuhe anbehalten** (wenn Sie für der Skifahren gekleidet, aber nicht auf der Piste sind, z.B. beim Autofahren), kann der Ski~Mojo nach unten rutschen. Um Ihren Haltegurt zu entlasten, können Sie einen optionalen Gürtel um Ihre Taille legen und ihn an den Verbindungadaptern Ihres Haltegurts befestigen.



STANGENBLOCKER

Durch die Belastungen beim Skifahren kann sich die Einstellung der Ski~Mojo-Teleskopstangen verändern. Verwenden Sie hierfür die mitgelieferten Stangenblocker: Stellen Sie die Muttern am Blocker passend zur aktuellen Länge der Teleskopstange ein. Entfernen Sie dann die Teleskopstange, setzen den Blocker hinein und montieren alles wieder. Die Einstellung bleibt stabil, und ein zu starkes Anziehen der Klammern entfällt. Verwenden Sie die Stangenblocker nur an den unteren Stangen.



Die vorliegende Bedienungsanleitung und dieses Kapitel stellen die vollständigen Allgemeinen Geschäftsbedingungen (im Folgenden "**AGB**") für die von der Firma MOJO TECHNOLOGIES SAS oder MOJO TECHNOLOGIES Inc. (im Folgenden "**Lieferant**") bereitgestellten und hergestellten Ski~Mojo-Produkte (im Folgenden "**Produkt**") dar. Die Verwendung des Produkts bedeutet die uneingeschränkte Akzeptanz dieser AGB durch den Benutzer, wobei dieser erklärt und anerkennt, die gesamte Bedienungsanleitung und diese AGB gelesen zu haben. Der **Benutzer** wird definiert als jede Person, die das Produkt gemäß den vorgesehenen Verwendungsbedingungen verwendet, d.h. für das Skifahren, mit Ausnahme von Sprüngen und akrobatischen Figuren.

NUTZUNG DES PRODUKTS: Das Produkt wird vom Benutzer streng nach den in der Bedienungsanleitung festgelegten Bedingungen verwendet. Der Benutzer verpflichtet sich, diese Anleitung vor jeder Verwendung des Produkts sorgfältig zu lesen und insbesondere zu beachten: (i) alle Sicherheitshinweise, die insbesondere die Verwendungsgrenzen des Produkts, die Mindestgröße des Benutzers und Ratschläge zur regelmäßigen Wartung und Änderung beschreiben, (ii) das in der ersten Installation beschriebene Verfahren und (iii) alle Informationen zur Verwendung des Produkts. Die Nichtbeachtung der in dieser Bedienungsanleitung beschriebenen Richtlinien hebt jede Garantie auf und entbindet den Lieferanten von jeglicher Haftung.

VERPFLICHTUNGEN UND HAFTUNGSBESCHRÄNKUNG: der Lieferant gewährt für das Produkt eine Garantie gegen Material- und Arbeitsfehler für einen Zeitraum von zwei (2) Jahren ab dem Kaufdatum. Im Falle eines Mangels verpflichtet sich der Lieferant, das Produkt entweder instand zu setzen oder Komponenten auszutauschen. Wenn die Reparatur nicht möglich ist, verpflichtet sich der Lieferant (nach eigenem Ermessen), defekte Teile des Produkts oder das gesamte Produkt zu ersetzen.

Um die Garantie in Anspruch zu nehmen, muss der Benutzer seinen Händler oder, falls dies nicht möglich ist, den Anbieter über die auf der letzten Seite dieses Benutzerhandbuchs (4. Umschlagseite) angegebenen Kontaktdaten kontaktieren. Die Telefonkosten trägt der Benutzer.

Ein Kaufnachweis des zu reparierenden Produkts, der das Kaufdatum angibt, wird vom Benutzer verlangt, um die Garantie in Anspruch nehmen zu können. Die Versandkosten an den Lieferanten oder eine andere vom Lieferanten angegebene Adresse, Zollgebühren oder andere Kosten werden direkt vom Benutzer getragen. Die Rücksendekosten werden vom Lieferanten übernommen, wenn das Ziel innerhalb der Europäischen Union liegt. Für Länder außerhalb der Europäischen Union trägt der Benutzer die Versandkosten, die vom Lieferanten in Rechnung gestellt werden.

AUSSCHLÜSSE: die Garantie deckt Herstellungsfehler ab, die bei Verwendung des Produkts gemäß der in der Bedienungsanleitung empfohlenen Verwendung entdeckt werden. Die Garantie deckt nicht den Verlust oder Diebstahl sowie Schäden, die durch unsachgemäße Verwendung, Kollisionen, Stürze, Missbrauch, unbefugte Änderungen oder ungeeignete Lagerbedingungen verursacht wurden. Die Garantie deckt auch nicht den normalen Verschleiß von Teilen ab, insbesondere der Tibia-Stangen, Kabel, Arretierungsbolzen und Neoprenmaterialien.

HAFTUNGSBESCHRÄNKUNG: der Lieferant kann gegenüber dem Benutzer oder anderen Personen nicht für direkte oder indirekte Schäden und Verletzungen haftbar gemacht werden, die aus einem Produktfehler resultieren. In keinem Fall kann die Haftung des Lieferanten den Verkaufspreis des Produkts überschreiten und darf nicht höher sein als der Katalogpreis, zuzüglich Steuern und Versand- und Bearbeitungsgebühren. Der Lieferant lehnt alle anderen ausdrücklichen oder stillschweigenden Garantien ab.

Cari nuovi utenti dello Ski-Mojo,

Desideriamo sensibilizzarvi riguardo alle importanti precauzioni da prendere durante l'uso del Ski-Mojo, nonché alle limitazioni di responsabilità associate a questo magnifico prodotto. **Per favore, leggete attentamente queste istruzioni e le Condizioni Generali d'Uso (CGU) presentate nella pagina 47 prima di utilizzare il Ski-Mojo. L'utilizzo del Ski-Mojo implica l'accettazione senza riserve di queste CGU.**

Il Ski-Mojo è un dispositivo che facilita e prolunga la pratica dello sci. La nostra esperienza dimostra che riduce i dolori articolari e aumenta la resistenza delle vostre gambe. Ma non pretendete troppo da esso, e in particolare, non aspettatevi che il Ski-Mojo vi protegga in caso di caduta. Questa non è la sua funzione. Una caduta con o senza Ski-Mojo avrà, nella maggior parte dei casi, le stesse conseguenze.

Inoltre, con o senza Ski-Mojo, lo sci rimane uno sport a rischio e in circostanze particolari qualsiasi attrezzatura può causare lesioni: sci, bastoni, zaini, ecc... senza che il produttore possa essere ritenuto responsabile; e il Ski-Mojo non sfugge a questa lista. Questo può accadere soprattutto quando ci si cade sopra.

Indipendentemente dalle circostanze, uno Ski-Mojo ben regolato contribuirà a ridurre il rischio di lesioni o lividi in caso di caduta (nota che il rischio zero non esiste). Quindi, seguite attentamente i consigli di regolazione inclusi in questo manuale.

Uso dello Ski-Mojo: il Ski-Mojo è progettato per la pratica dello sci in tutte le sue forme (sci alpino, sci alpinismo, snowboard, monosci, telemark). In nessun caso la responsabilità del produttore, del distributore o del rivenditore può essere imputata per un qualsiasi altro utilizzo.

Formazione e familiarizzazione: durante il primo utilizzo, prenditi il tempo per familiarizzare con il suo funzionamento su piste facili per comprendere i vantaggi e i limiti, e testare le tue impostazioni.

Attenzione alle dita: durante la fase di regolazione, quando lo Ski-Mojo è indossato sulle gambe dell'utente, fate attenzione a non inserire le dita nell'articolazione centrale dello Ski-Mojo. Questo può accadere se l'utente si piega inaspettatamente (**rischio di lesioni gravi**).

Installazione corretta: assicuratevi che lo Ski-Mojo sia installato correttamente secondo le istruzioni fornite nel manuale dell'utente. Un'installazione errata potrebbe rendere il vostro Ski-Mojo meno efficace, o addirittura causare gravi lesioni. Fate attenzione che lo Ski-Mojo si indossa sempre su entrambe le gambe (e non su una sola).

Sopra o sotto i pantaloni: se indossate il vostro Ski-Mojo sopra i pantaloni, fate sempre attenzione affinché non si impigli in elementi esterni (ad esempio una seggiovia), il che potrebbe mettervi in pericolo. Indossare il vostro Ski-Mojo sotto i pantaloni ridurrà questo rischio. In entrambi i casi, è possibile che lo Ski-Mojo causi un'usura prematura dei pantaloni.

Regolazioni personali: il Ski-Mojo deve essere regolato in base al vostro peso, al vostro livello di sci e alle vostre preferenze. Assicuratevi che queste regolazioni siano adatte al vostro profilo per un'esperienza ottimale. In caso di dubbi, contattate il vostro rivenditore o Mojo Technologies.

Possibile limitazione della libertà di movimento: lo Ski-Mojo può ridurre la vostra libertà di movimento o la vostra velocità di reazione. Pertanto, alzarsi dopo una caduta potrebbe risultare più difficile in alcune circostanze, richiedendo di disattivare o addirittura rimuovere il tuo Ski-Mojo. Questa attenzione deve essere aumentata durante la pratica dello sci fuoripista,

e lo Ski~Mojo può diventare un fattore aggravante se si cade in un *tree well*. Infine, tieni presente che forzare la flessione oltre un certo angolo potrebbe causare la rottura dell'attrezzatura (non coperto dalla garanzia).

Limite di utilizzo: lo Ski~Mojo è progettato per migliorare il vostro comfort e le vostre prestazioni durante la pratica dello sci. Tuttavia, rispettate sempre le regole di sicurezza e non utilizzate lo Ski~Mojo per sciare al di là del vostro livello di sci o al di là delle vostre capacità fisiche. In ogni circostanza, con o senza Ski~Mojo, è vostra responsabilità rimanere completamente padroni della vostra velocità e delle vostre traiettorie.

Condizioni e terreni: utilizzate lo Ski~Mojo solo nelle condizioni e sui terreni in cui vi sentite a vostro agio nello sciare. Evitate di usarlo in ambienti estremi o inadatti. Inoltre, lo Ski~Mojo non è stato progettato per la pratica dello sci in competizione.

Ispezione regolare: prima di ogni utilizzo, ispezionate attentamente il vostro Ski~Mojo per individuare segni di usura, danni o malfunzionamenti. Non utilizzate mai lo Ski~Mojo se presenta problemi o se le estremità superiori e inferiori non sono correttamente fissate al cinturino e ai connettori delle scarpe.

Reazioni individuali: ogni individuo può reagire in modo diverso all'uso dello Ski~Mojo. Se provi disagio (ad esclusione delle prime due o tre discese per abituarvi), dolore o qualsiasi altro effetto indesiderato, interrompi immediatamente l'uso e contatta o il tuo rivenditore o Mojo Technologies.

Manutenzione regolare e modifiche: mantenete il vostro Ski~Mojo secondo le indicazioni del manuale dell'utente. Una manutenzione adeguata garantirà il suo corretto funzionamento e ne prolungherà la durata. Inoltre, non modificate mai il vostro Ski~Mojo se non seguendo le indicazioni fornite in questo manuale dell'utente.

Bambini, utenti inesperti e persone in difficoltà: Questi utenti devono muoversi sotto la responsabilità di adulti responsabili o di professionisti formati nell'uso dello Ski~Mojo.

Non adatto per i salti: lo Ski~Mojo non è progettato per essere utilizzato durante salti o acrobazie. L'uso in queste condizioni può causare lesioni gravi.

Altezza minima dell'utente: lo Ski~Mojo è adatto alla maggior parte delle morfologie degli adulti. L'uso da parte di una persona con altezza inferiore a 1m55 può causare un malfunzionamento del prodotto e aumentare il rischio di lesioni.

Versione del Manuale dell'Utente: le specifiche tecniche e il contenuto di questo manuale possono cambiare in qualsiasi momento. Al momento dell'acquisto, troverete l'ultima versione di questo Manuale dell'Utente su www.ski-mojo.com/help. Consultate regolarmente gli aggiornamenti.

Limitazione di Responsabilità: l'uso dello Ski~Mojo è a rischio e pericolo dell'utente. Il produttore, così come i suoi distributori e rivenditori, non possono essere ritenuti responsabili per eventuali danni, lesioni o perdite verificatisi durante l'uso del prodotto. Utilizzando lo Ski~Mojo, accettate di sollevare il produttore da qualsiasi responsabilità in caso di danni.

Utilizzando lo Ski~Mojo, confermate di aver letto, compreso e accettato queste avvertenze e limitazioni di responsabilità. La mancata osservanza di queste direttive annulla qualsiasi garanzia e esonera il produttore da qualsiasi responsabilità. Poiché la vostra sicurezza e il vostro piacere nello sci sono le nostre priorità assolute, vi incoraggiamo a essere prudenti e responsabili durante ogni utilizzo.

Benvenuti nella comunità Ski~Mojo, il primo esoscheletro pensato per sciare. Speriamo che sarete pienamente soddisfatti del nostro prodotto.

Vi preghiamo di leggere attentamente questo manuale e di seguire le istruzioni per l'uso. Vi consigliamo inoltre di registrare il vostro prodotto su www.skimojo.com/garantie per beneficiare della garanzia, essere informati sulle future innovazioni e ottenere il miglior servizio possibile per il vostro Ski~Mojo.



Le attività che coinvolgono l'uso dello Ski~Mojo sono per loro natura rischiose. Leggete attentamente questo manuale (soprattutto gli avvertimenti alle pagine 37 e 38) e successivamente familiarizzate gradualmente con l'uso del vostro Ski~Mojo per comprendere meglio le sue prestazioni e limitazioni.



Imbragatura sotto i glutei e connettori

Pulsante di attivazione

Nero: Ski~Mojo Gold
Grigio: Ski~Mojo Silver
Blu: Ski~Mojo Blue

**Esoscheletro Ski~Mojo
protetto da un rivestimento
in neoprene**

Connettori temporanei

Connettori definitivi



① Manuale d'uso e carta di garanzia

③ Gamba destra

⑥ 2 connettori definitivi

② Gamba sinistra

④ Imbragatura

⑦ Chiave a brugola (forma esagonale)

⑤ 2 connettori temporanei

⑧ Borsa da trasporto

PER REGOLARE LO SKI~MOJO PRIMA DELL'USO, ASSICURATEVI DI AVERE QUANTO SEGUE

- Le due gambe Ski-Mojo (sinistra ② e destra ③)
- Imbragatura, composta da una larga cintura dotata di due clip su ogni lato ④
- Due connettori temporanei ⑤
- Chiave a brugola da 2,5 mm (forma esagonale) ⑦

Lo Ski-Mojo è venduto con le molle regolate al minimo della compressione. L'imbragatura regolabile è fornita regolata sulla misura più diffusa. Dopo aver regolato lo Ski-Mojo secondo la vostra corporatura e installato i connettori sugli scarponi, sarà estremamente semplice metterlo e/o toglierlo ogni giorno.

① REGOLARE LE MOLLE DI COMPRESSIONE IN BASE AL PROPRIO PESO

Per prima cosa, dovete verificare il tipo di molla installata sul vostro esoscheletro:

- Lo Ski-Mojo con molla **Gold** è dotato di un pulsante di attivazione **nero**.
- Lo Ski-Mojo con molla **Silver** è dotato di un pulsante di attivazione **grigio**.
- Lo Ski-Mojo con molla **Blu** è dotato di un pulsante di attivazione **blu**.

① Annotate il vostro peso sulla tabella a pagina 49, in corrispondenza del vostro modello di molla. Quindi annotate il numero di movimenti corrispondenti al vostro peso.

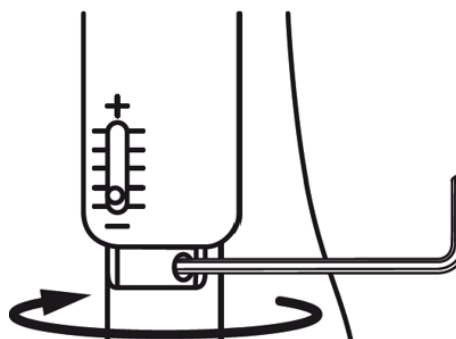
② Per ciascuna gamba (destra e sinistra), prendete la gamba del esoscheletro (pulsante di attivazione verso l'alto) e staccate i velcro della coscia e del polpaccio. Piegate questi velcro sulle loro estremità (in modo che non si attacchino dappertutto durante le regolazioni). Successivamente, spostate il neoprene sul lato a livello dell'articolazione del ginocchio (per fare ciò, piegate la gamba dello Ski-Mojo per facilitare l'operazione), in modo da far apparire l'anello di regolazione e il cursore di indicazione della regolazione appena sopra questo anello.

③ Accertatevi che la regolazione sia al minimo (cursore il più basso possibile). Inserite l'estremità della chiave a forma esagonale nel foro destro dell'anello di regolazione. Utilizzate la chiave come una leva per girare l'anello di regolazione di un terzo di giro (1 movimento)

verso sinistra. Un nuovo foro apparirà sul lato destro. Estraiete la chiave dal foro precedente e ripetete questo movimento per il numero di volte indicato nella tabella di riferimento.



Inserite l'estremità della chiave a brugola nel foro a destra e usate la chiave a brugola come leva per ruotare il regolatore di potenza finché il foro a destra si è spostato a sinistra. Ripetete per ogni movimento. I passi da 1 a 4 qui sopra rappresentano 1 movimento.



② FISSARE I CONNETTORI TEMPORANEI AGLI SCARPONI DA SCI

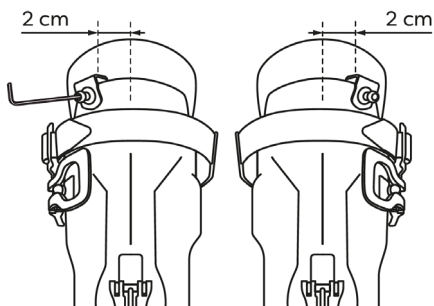
I due connettori temporanei forniti con lo Ski~Mojo hanno tre funzioni:

- permettervi di provare lo Ski~Mojo;
- determinare il corretto posizionamento dei connettori definitivi;
- permettervi di utilizzare lo Ski~Mojo anche se avete noleggiato gli scarponi da sci.

① Agganciate il connettore temporaneo sulla parte posteriore dello scarpone da sci (parte alta del gambetto in plastica dura), sfalsato di 20-25 mm verso l'esterno rispetto al centro dello scarpone da sci.

② Stringete la vite utilizzando la brugola, fino a quando il tutto è saldamente fissato allo scarpone.

ATTENZIONE: I connettori temporanei non sono destinati all'uso a lungo termine di Ski~Mojo. Per la massima durata, installare i connettori definitivi il prima possibile.



Snowboarder:
Vedi pagina 46

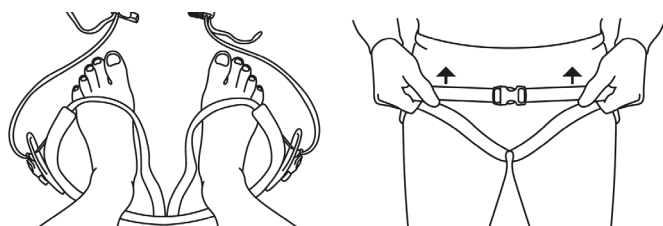
③ INDOSSARE E REGOLARE L'IMBRAGATURA

Vi consigliamo di indossare lo Ski-Mojo sotto i pantaloni da sci, tranne per il primo utilizzo.

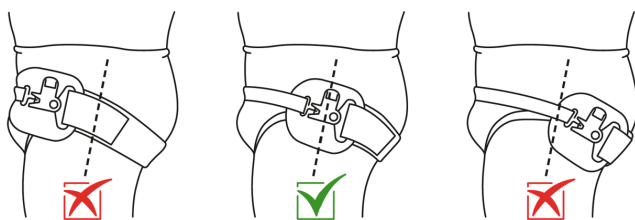
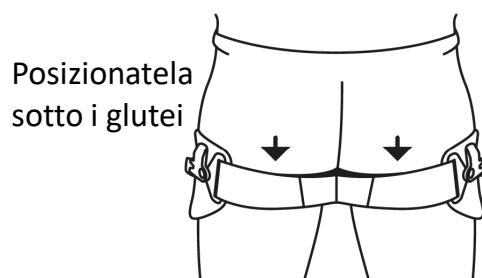
L'imbragatura è una cintura larga da posizionare sotto i glutei, in corrispondenza della piega che li separa dalle cosce. Le cinture elastiche sposano perfettamente le cosce e si fissano agganciandole davanti.

Una volta installata l'imbragatura, verificate la posizione dei connettori laterali. Il foro posto sotto questo connettore laterale deve essere allineato con l'esterno della coscia. Se i connettori laterali devono essere spostati, staccate prima il velcro più grande sul retro dell'imbragatura, poi il secondo velcro che si trova sotto e riposizionate il connettore laterale nella posizione corretta. I segni rossi posti ogni 5 cm vi aiuteranno a posizionare questi velcro in modo simmetrico. Se necessario, fatevi aiutare da un'altra persona. Una volta indossata e regolata l'imbragatura, mettete gli scarponi da sci.

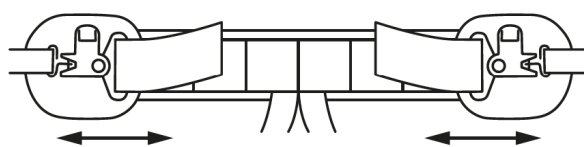
La regolazione dell'imbragatura è un passaggio importante. Non saltatelo! Più l'imbragatura è stretta e più lo Ski-Mojo sarà reattivo. Se cercate un po' meno reattività, regolate invece l'imbragatura 1 cm più larga.



Indossate l'imbragatura



Controlla la posizione dei connettori laterali



Se necessario, regolate la loro posizione utilizzando i 2 velcro su ciascun lato

④ INDOSSARE LE DUE GAMBE DELLO SKI-MOJO

Lo Ski-Mojo è dotato di una gamba destra e una sinistra. Per ogni gamba dovrete:

① aprire la clip di bloccaggio per ciascuna delle aste (superiore e inferiore), quindi tirare l'asta affinché le graduazioni siano visibili;

- preimpostare su 4 se siete più alti di 1m80
- preimpostare su 2 in caso contrario



Si tratta solo di una regolazione preliminare che verrà successivamente affinata nelle fasi ③ e ⑥.

2 Far scorrere verso l'alto il manicotto in acciaio inossidabile dell'asta inferiore per trovare il foro di assemblaggio. Posizionare questo foro in corrispondenza del connettore dello scarpone, avvicinarli e liberare il manicotto.



3 Aprire la clip di regolazione dell'asta inferiore e aggiustare la lunghezza affinché l'articolazione dello Ski-Mojo sia all'altezza del ginocchio, quindi chiudere la clip.



4 Inserire l'asta telescopica superiore nel foro situato sotto al connettore dell'imbracatura fino a quando si aggancia. Per sganciare la gamba dall'imbracatura, premere sul pulsante dorato del connettore e sollevare l'imbracatura.



5 Posizionare i velcri su cosce e polpacci senza stringere troppo.

6 In piedi, aprire la clip di regolazione dell'asta femorale e aggiustare la lunghezza affinché il connettore dell'imbracatura si trovi a 5-6 cm sotto la parte più larga dei fianchi, quindi richiudere la clip. **La clip laterale dell'imbracatura non deve essere posizionato all'altezza dei fianchi, ma 5-6 cm al di sotto, al fine di prevenire il rischio di lesioni in caso di caduta laterale.**



Consigli:

Una volta regolata la lunghezza delle aste della prima gamba, potrete regolare le aste dell'altra gamba alla stessa lunghezza prima di agganciarla allo scarpone da sci. Aste troppo lunghe potrebbero rendere più difficile l'attivazione dello Ski-Mojo.

Impostando la lunghezza delle aste troppo lunga, lo Ski~Mojo sarà più difficile da attivare.

5 ATTIVAZIONE / DISATTIVAZIONE

Attivazione: premere verso il basso i due pulsanti di attivazione (destra e sinistra) per bloccarli e stendere la gamba, facendo scivolare indietro (tallone a contatto con il suolo). È necessario stendere molto bene la gamba per attivare la molla.



Disattivazione: tirare verso l'alto i pulsanti di attivazione per sbloccarli, quindi stendere la gamba. È necessario stendere molto bene la gamba per disattivare lo Ski-Mojo.

ORA POTETE SENTIRE L'EFFETTO SKI~MOJO

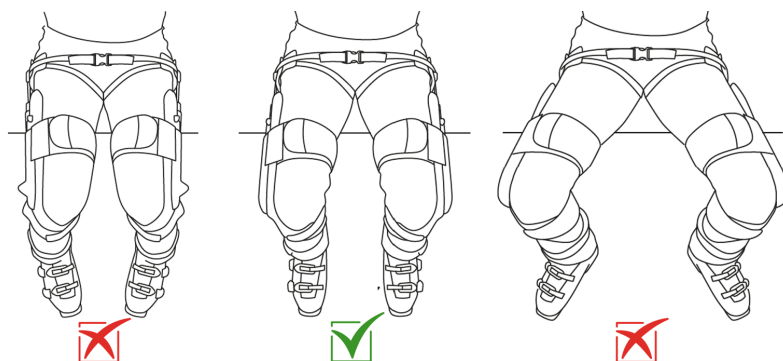


Consigli:

- Disattivate lo Ski~Mojo prima di togliere gli sci.
- **Se l'attivazione o la disattivazione è difficile all'inizio**, o se non riuscite a tendere sufficientemente la gamba, **non forzate assolutamente l'articolazione del ginocchio all'indietro**. Potreste danneggiare il vostro Ski~Mojo. In questo caso, dopo aver azionato il pulsante di attivazione, afferrate con una mano l'imbracatura all'altezza della clip laterale e, mentre tendete la gamba al massimo, tirate delicatamente l'imbracatura verso l'alto. Il sistema dovrebbe quindi innestarsi. **Non dovrebbe mai essere necessario utilizzare la forza o dare uno strattone.**

⑥ UN ULTIMO TEST PRIMA DI INIZIARE A SCIARE

Con lo Ski~Mojo attivato, piegate le ginocchia a circa 90 gradi (idealmente seduti su una sedia), poi sollevate leggermente le punte dei piedi mantenendo i talloni a terra. Il settaggio dello Ski~Mojo è stato effettuato correttamente se non sentite i piedi scivolare verso l'interno o l'esterno. Se sentite i piedi scivolare verso l'esterno, spostate i connettori



di 1-2 mm verso l'esterno dello scarpone da sci. Al contrario, se i piedi scivolano verso l'interno, spostate il connettore verso il centro dello scarpone da sci. Questo test non è necessario per gli snowboarder. Una volta trovato il settaggio ideale, vi consigliamo di annotarlo alla pagina 31 del presente manuale.

QUANDO ATTIVARE LO SKI~MOJO?

Attivare o disattivare lo Ski~Mojo è estremamente semplice, anche con i guanti da sci e se lo indossate sotto i pantaloni. In linea di principio, il vostro Ski~Mojo sarà disattivato quando non indossate gli sci (compreso quando li mettete e li togliete) e attivato quando avete gli sci ai piedi, pronti per sciare.

L'unica eccezione è quando prendete la seggiovia. È preferibile disattivare il vostro Ski~Mojo prima di salire su una seggiovia. Se dimenticate – **questo succede a tutti, non fatevi prendere dal panico*** – disattivate il vostro Ski~Mojo con il pulsante di attivazione e poi tendete le gambe in avanti per disattivarlo

* Ricordate (avete fatto il test della sedia al punto ⑥ di questo Manuale Utente) che è possibile sedersi anche quando lo Ski~Mojo è attivato.

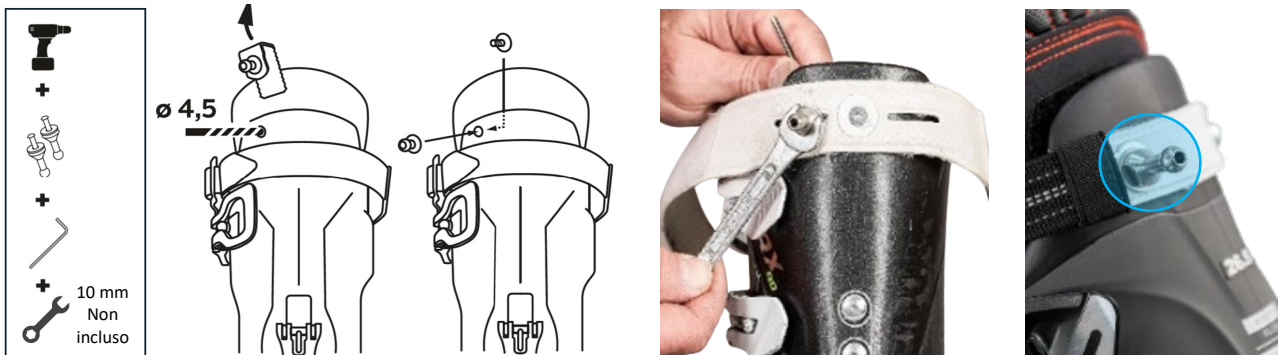
⑦ FISSARE IL CONNETTORE DEFINITIVO AGLI SCARPONI DA SCI

Ora che la posizione dei connettori è adatta, e se avete i vostri scarponi da sci, vi consigliamo di installare i connettori definitivi sulla scocca dei vostri scarponi da sci. Questi sono più facili da usare e più robusti.

Bisogna praticare un foro di 4,5 mm per fissare i connettori definitivi. Fate il foro il più vicino possibile alla posizione del connettore temporaneo posizionato sulla scarpa (per quanto riguarda la distanza dal centro della stessa). Prima di forare, rimuovete la fodera dalla scarpa per non danneggiarla e per facilitare il lavoro. Nota: spesso, la posizione dei connettori si trova in corrispondenza dei rivetti esterni che tengono il cinturino della scarpa. Se è così, rimuovete questo rivetto per sostituirlo con il connettore definitivo.

L'altezza deve essere compresa tra **1 e 3 cm dal bordo superiore** della scarpa (per evitare un'usura prematura delle aste o del connettore). Se il connettore della scarpa è fissato più in alto o più in basso rispetto al connettore provvisorio, ricordate di cambiare le regolazioni delle aste telescopiche inferiori.

Inserite la vite da 4 mm con la sua rondella, dall'interno della scarpa, attraverso il foro e una rondella all'estremità della vite prima di avvitare la sfera del connettore definitivo. Stringete e avvitate utilizzando la chiave a brugola e un altro strumento (chiave da 10 o pinza).



ATTACCO IN VELCRO A LIVELLO DELLA COSCIA

Questo attacco in velcro non è obbligatorio ed è rimovibile, una gradevole opzione per la primavera! Rimuovendo il velcro dello Ski~Mojo disattivato, lo Ski-Mojo tenderà ad allontanarsi dalla coscia, senza recare nessun fastidio se indossato sotto i pantaloni da sci. Una volta attivato, lo Ski-Mojo aderirà di nuovo alla coscia

PER ANDARE IN BAGNO

Premete i pulsanti di disattivazione, sganciate ogni gamba premendo il piccolo pulsante dorato situato in corrispondenza dei connettori dell'imbragatura. Aprite il gancio davanti e abbassate l'imbragatura.

SERRAGGIO DELLE CLIP

Il peso a cui è sottoposto lo Ski~Mojo può modificare il settaggio delle aste. Potrebbe essere il caso se le viti della clip non sono sufficientemente strette. Utilizzate quindi la chiave BTR per stringerle (la clip deve essere in posizione chiusa). In generale, un mezzo giro è sufficiente



PEZZI DI RICAMBIO



Clip di serraggio
Rod Clamp



Connettori
Ball Studs



Gamba
Leg



Neoprene
Nero, Leopardo o Mimetico



Aste di regolazione
Telescopic rod

Questi accessori opzionali sono disponibili presso la maggior parte dei nostri rivenditori Ski-Mojo e nel nostro negozio online www.ski-mojo.com.

BLOCCA ASTA (OPZIONALE)

A causa dei numerosi impatti assorbiti dalle aste di regolazione dello Ski-Mojo, le stesse potrebbero perdere il settaggio ideale. Vi preghiamo quindi di prendere nota del settaggio dell'asta telescopica e di regolare la posizione dei due dadi sul blocca asta affinché la distanza tra le due estremità rotonde e i dadi sia uguale al settaggio ideale dell'asta. Togliete quindi l'asta telescopica dello Ski-Mojo, inserite il blocca asta sull'asta telescopica e reinserte il tutto (asta telescopica + blocca asta) nello Ski-Mojo. L'asta telescopica non si muoverà più e le clip non dovranno più essere strette. Questi blocca-asta dovrebbero essere inseriti solo nelle aste telescopiche più basse.



SNOWBOARD

A differenza dello sci alpino, i connettori per gli scarponi da snowboard si posizionano sul lato esterno di questi ultimi per non ostacolare l'aggancio dello scarpone allo snowboard. La placca rigida si posiziona tra la fodera e la scocca esterna degli scarponi da snowboard (per evitare che questi si deformino a causa della pressione esercitata dallo Ski-Mojo)



BRETELLE SKI~MOJO

Una volta installato, il vostro Ski-Mojo è fissato agli scarponi e non può più scivolare verso il basso (se scivola, controllate la regolazione della larghezza dell'imbracatura – vedere sezione ③ o passate la cinghia anteriore dell'imbracatura attraverso i due passanti della cintura anteriori dei pantaloni). Tuttavia, se mantenete a lungo il vostro Ski-Mojo senza gli scarponi da sci (se siete vestiti per sciare ma non siete sulle piste, ad esempio mentre guidate), lo Ski-Mojo può scivolare verso il basso. Per alleviare l'imbracatura, potete aggiungere delle bretelle specifiche e attaccarle ai clip laterali della vostra imbracatura. Disponibile su www.ski-mojo.com o presso la maggior parte dei nostri rivenditori.



Il presente Manuale Utente e questo capitolo costituiscono l'intera versione delle Condizioni Generali d'Uso (di seguito "**CGU**") dei prodotti Ski-Mojo (di seguito il "**Prodotto**") forniti e fabbricati dalla società MOJO TECHNOLOGIES SAS o MOJO TECHNOLOGIES Inc. (di seguito il "**Fornitore**"). L'uso del Prodotto comporta l'accettazione senza riserve delle presenti CGU da parte dell'Utente, il quale dichiara e riconosce di aver letto l'intero Manuale Utente e le presenti CGU. L'**Utente** è definito come chiunque utilizzi il Prodotto nelle condizioni previste per il suo utilizzo, ovvero per la pratica dello sci, escludendo salti e acrobazie.

UTILIZZO DEL PRODOTTO: il Prodotto deve essere utilizzato dall'Utente strettamente secondo le condizioni previste dal Manuale Utente. L'Utente si impegna a leggere attentamente questo manuale prima di utilizzare il Prodotto e a rispettare in particolare: (i) tutte le avvertenze di sicurezza che descrivono, tra l'altro, i limiti di utilizzo del Prodotto, l'altezza minima dell'utente e i consigli per la manutenzione regolare e le modifiche, (ii) la procedura descritta nella sezione PRIMA INSTALLAZIONE e (iii) tutte le informazioni utili per l'uso del Prodotto. La violazione delle direttive descritte in questo Manuale Utente annulla qualsiasi garanzia e solleva il Fornitore da qualsiasi responsabilità.

IMPEGNI E LIMITAZIONE DI RESPONSABILITÀ: il Fornitore garantisce il Prodotto da eventuali difetti (materiale e manodopera) per un periodo di due (2) anni dalla data di acquisto. In caso di difetto, il Fornitore si impegna a riparare il Prodotto ripristinandolo in condizioni ottimali o sostituendo i componenti. Se la riparazione non è possibile, il Fornitore si impegna a sostituire le parti difettose del Prodotto o l'intero Prodotto.

Per ottenere l'esecuzione della garanzia, l'Utente deve contattare il proprio rivenditore o, in mancanza, il Fornitore tramite i recapiti indicati sull'ultima pagina di questo Manuale Utente (quarta di copertina). Le spese telefoniche sono a carico dell'Utente.

All'Utente verrà richiesto di fornire una prova d'acquisto del Prodotto da riparare, indicante la data di acquisto, per attivare la garanzia. I costi di spedizione al Fornitore o ad un altro indirizzo indicato dal Fornitore, i dazi doganali o altre spese sono a carico dell'Utente. I costi di spedizione per il ritorno sono pagati dal Fornitore se la destinazione è un paese dell'Unione Europea. Per i paesi al di fuori dell'Unione Europea, i costi di spedizione sono a carico dell'Utente e fatturati dal Fornitore.

ESCLUSIONI: la garanzia copre i difetti di fabbricazione scoperti utilizzando il Prodotto come raccomandato nel Manuale Utente. La garanzia non copre la perdita o il furto, nonché i danni causati da un uso improprio, una collisione, una caduta, un abuso, una modifica non autorizzata o condizioni di conservazione inadeguate. La garanzia non copre neppure l'usura normale delle parti, in particolare delle aste tibiali, dei cavi, connettori per scarponi da sci e del neoprene.

LIMITI DI RESPONSABILITÀ: Il Fornitore non può essere ritenuto responsabile, nei confronti dell'Utente o di chiunque altro, per danni e lesioni dirette o indirette derivanti da un difetto del prodotto. In nessun caso la responsabilità del Fornitore potrà superare il prezzo di vendita del Prodotto e non potrà superare il prezzo di catalogo, escludendo tasse e spese di spedizione e gestione. Il Fornitore declina ogni altra garanzia esplicita o implicita.

Come molte altre attrezzature progettate per rendere lo sport più sicuro, facile e duraturo, lo Ski-Mojo non è un dispositivo medico e non è destinato a trattare, curare o prevenire malattie.

Nonostante le precauzioni prese in fase di progettazione e fabbricazione dello Ski-Mojo, alcune parti potrebbero usurarsi prematuramente (saranno in tal caso coperte dalla garanzia) o rompersi durante l'uso o dopo una caduta. Vi preghiamo di tenere in considerazione quanto sopra indicato.

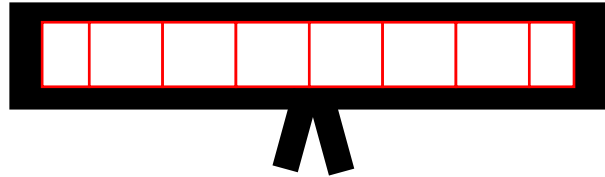
TABLEAU DE REGLAGE WEIGHT AND POWER CHART

		GOLD		
Kg	Lb			
123	271	24		
121	266	23		
119	262	22		
117	257	21		
115	253	20		
113	249	19		
111	244	18		
109	240	17		
107	235	16		
105	231	15		
103	227	14		
101	222	13		
99	218	12		
97	213	11		
95	209	10		
93	205	9		
91	200	8		
89	196	7		
87	191	6		
85	188	5		
84	185	4		
83	182	4		
82	180	3		
81	178	3		
80	177	2		
79	174	2		
77	170	1		
76	168	0		

RETENEZ VOS REGLAGES - REMEMBER YOUR SETTINGS

▪ **Votre Ski-Mojo – Your Ski-Mojo :** **BLUE** – **SILVER** – **GOLD**
(Rayez en fonction - delete as appropriate)

▪ **Réglage du harnais – Posture strap setting**



Indiquez la position des velcros - Mark position of ends of velcro

▪ **Réglage des ressorts / Power setting :**

Nbre de mouvements / number of movements : _____

▪ **Longueur des tiges / Length setting :**

Tiges du haut / upper telescopic rod : _____ cm

Tiges du bas / lower telescopic rod : _____ cm

		SILVER		
Kg	Lb			
87	191	24		
85	188	23		
84	185	22		
83	182	21		
82	180	20		
81	178	19		
80	177	19		
79	174	18		
77	170	17		
76	168	16		
75	165	15		
73	162	14		
72	159	13		
71	156	12		
69	153	11		
68	150	10		
67	147	9		
65	144	8		
64	141	7		
63	138	6		
61	135	5		
60	133	4		
59	130	3		
57	127	2		
56	124	1		
55	121	0		

		BLUE		
Kg	Lb			
62	136	24		
61	135	23		
60	133	22		
59	130	21		
58	128	20		
57	127	19		
56	124	18		
55	121	17		
54	118	16		
53	117	15		
52	115	14		
51	112	13		
50	109	12		
49	108	11		
48	106	10		
47	103	9		
46	101	8		
45	99	7		
44	98	6		
43	95	5		
42	92	4		
41	89	3		
40	88	2		
39	86	1		
38	83	0		

Exemple :

Pour un poids de 63 kg, réglez le ressort Silver en effectuant 6 mouvements vers la gauche. Le curseur montera au niveau de la 2eme marque.

Example:

For a weight of 63 kg, set the Silver spring with 6 movements to the left. The indicator pin will go to the 2nd mark.

TABLEAU DE REGLAGE WEIGHT AND POWER CHART

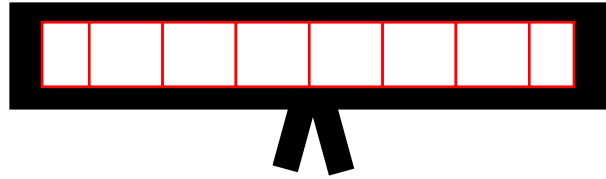
GOLD

Kg	Lb		
123	271	24	
121	266	23	
119	262	22	
117	257	21	
115	253	20	
113	249	19	
111	244	18	
109	240	17	
107	235	16	
105	231	15	
103	227	14	
101	222	13	
99	218	12	
97	213	11	
95	209	10	
93	205	9	
91	200	8	
89	196	7	
87	191	6	
85	188	5	
84	185	4	
83	182	4	
82	180	3	
81	178	3	
80	177	2	
79	174	2	
77	170	1	
76	168	0	

MERKEN SIE SICH IHRE EINSTELLUNGEN RICORDA LE TUE IMPOSTAZIONI

▪ Ihr Ski~Mojo – Il tuo Ski~Mojo : **BLUE** – **SILVER** – **GOLD**
(Unterstreiche dein Modell - Sottolineare il tuo modello)

▪ Haltegurt-Einstellung - Regolazione dell'imbracatura



Zeichnen die Position des Klettverschlusses ein.
Indicare la posizione del velcro

▪ Federeinstellung / Regolazione della molla :
Zahl der Bewegungen / Numero di movimenti : _____

▪ Längeneinstellung / Lunghezza dello stelo :
Obere Stange / Asta superiore : _____ cm
Untere Stange / Asta inferiore : _____ cm

SILVER

Kg	Lb		
87	191	24	
85	188	23	
84	185	22	
83	182	21	
82	180	20	
81	178	19	
80	177	19	
79	174	18	
77	170	17	
76	168	16	
75	165	15	
73	162	14	
72	159	13	
71	156	12	
69	153	11	
68	150	10	
67	147	9	
65	144	8	
64	141	7	
63	138	6	
61	135	5	
60	133	4	
59	130	3	
57	127	2	
56	124	1	
55	121	0	

BLUE

Kg	Lb		
62	136	24	
61	135	23	
60	133	22	
59	130	21	
58	128	20	
57	127	19	
56	124	18	
55	121	17	
54	118	16	
53	117	15	
52	115	14	
51	112	13	
50	109	12	
49	108	11	
48	106	10	
47	103	9	
46	101	8	
45	99	7	
44	98	6	
43	95	5	
42	92	4	
41	89	3	
40	88	2	
39	86	1	
38	83	0	

Beispiel:

Für ein Gewicht von 63 kg stellen Sie die Feder beim Modell Silber mit 6 Bewegungen nach links ein. Der Anzeigepin geht bis zur 2. Markierung.

Esempio:

Per un peso di 63 kg, impostare la molla Silver con 6 movimenti verso sinistra. Il perno dell'indicatore andrà al 2° segno.

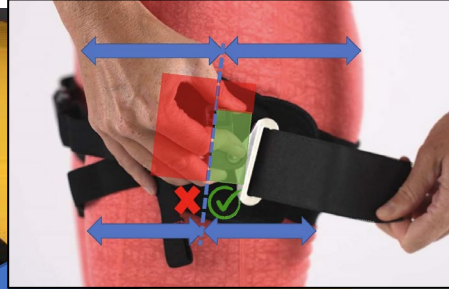
- **Je n'arrive pas à m'habituer au Ski~Mojo** : baisser un tout petit peu le réglage du ressort sur chaque jambe (équivalent de 3 à 5 kg). Moins de tension devrait vous aider à vous acclimater plus rapidement.
- **Mon Ski~Mojo ne réagit pas assez vite ou sa puissance semble trop faible malgré un bon réglage du ressort** : c'est souvent le signe d'un harnais réglé « trop large ». Vérifier l'ajustement du harnais à votre largeur de bassin. Il suffit souvent de resserrer le harnais de 1 à 2 cm de chaque côté. Attention : il y a deux velcros à décrocher de chaque côté pour ajuster la largeur du harnais.
- **J'ai des difficultés à activer mon Ski~Mojo** : avec votre pouce, basculez le bouton d'activation vers le bas. En laissant votre pouce sur ce bouton, attrapez le haut de la jambe du Ski~Mojo avec le reste de votre main puis, par un mouvement de bras, tirez doucement l'ensemble vers le haut tout en faisant glisser vos skis en arrière (en laissant le talon au contact du sol).
- **I'm having trouble getting used to my Ski~Mojo**: slightly decrease the spring adjustment on each leg (equivalent to 3 to 5 kg). Less tension should help you acclimate more quickly.
- **My Ski~Mojo doesn't react quickly enough or its power seems too weak despite proper spring adjustment**: this is often a sign of a harness being adjusted "too wide". Check the harness adjustment to fit your hip width. It often just takes tightening the harness by 1 to 2 cm on each side. Note: there are two Velcro straps on each side to adjust the harness width.
- **I'm having difficulty activating my Ski~Mojo** : with your thumb, push the activation switch downward. Keeping your thumb on this switch, grab the top of the Ski~Mojo leg with the rest of your hand, then, in a swinging motion, gently pull the whole thing upward while sliding your skis backward (keeping the heel in contact with the ground).
- **Ich habe Schwierigkeiten, mich an mein Ski~Mojo zu gewöhnen**: Verringern Sie leicht die Federeinstellung an jedem Bein (entspricht 3 bis 5 kg). Weniger Spannung sollte Ihnen helfen, sich schneller zu akklimatisieren.
- **Mein Ski~Mojo reagiert nicht schnell genug oder seine Kraft scheint trotz richtiger Federeinstellung zu schwach zu sein**: Dies ist oft ein Zeichen dafür, dass das Gurtsystem "zu weit" eingestellt ist. Überprüfen Sie ob der Hüftgurt an Ihre Beckenbreite angepasst ist. Oft reicht es aus, den Gurt auf jeder Seite um 1 bis 2 cm anzuziehen. Achtung: Auf jeder Seite befinden sich zwei Klettverschlüsse zur Einstellung der Gurtbreite.
- **Ich habe Schwierigkeiten, mein Ski~Mojo zu aktivieren**: Drücken Sie mit Ihrem Daumen den Aktivierungsschalter nach unten. Halten Sie Ihren Daumen auf diesem Schalter und ergreifen Sie mit dem Rest Ihrer Hand oben am Gelenk des Ski~Mojo. Führen Sie in einer schwingenden Bewegung das gesamte System vorsichtig nach oben, während Sie Ihre Skier nach hinten gleiten lassen (den Absatz am Boden halten).
- **Non riesco ad abituararmi allo Ski~Mojo**: ridurre leggermente la regolazione della molla (equivalente a 3-5 kg). Meno tensione dovrebbe aiutarvi ad acclimatarti più rapidamente.
- **Il mio Ski~Mojo non reagisce abbastanza velocemente o la sua potenza sembra troppo debole nonostante l'impostazione corretta della molla**: è spesso segno di un'imbragatura troppo larga. Verifica la regolazione dell'imbragatura in base alla larghezza dei tuoi fianchi. Spesso è sufficiente stringere l'imbragatura di 1-2 cm su ogni lato. Attenzione: ci sono due velcri su ogni lato per regolare la larghezza dell'imbragatura.
- **Ho difficoltà ad attivare il mio Ski~Mojo**: Premere l'interruttore di attivazione con il pollice. Tenere il pollice su questo interruttore e usare il resto della mano per afferrare la parte superiore della gamba dello Ski~Mojo. Quindi, con un movimento continuo, guidate con cautela l'intero sistema verso l'alto portando gli sci all'indietro (mantenendo il tallone a terra).

Réglage du harnais – Harness adjustment – Einstellung
des Haltegurt - Regolazione del Imbragatura

- Hanches
- hip
- Hüften
- Fianchi

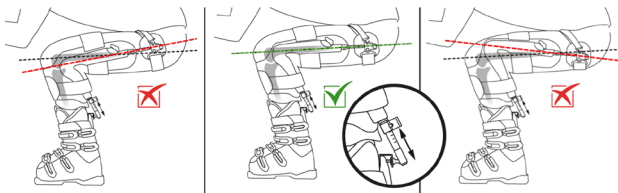


5-6 cm



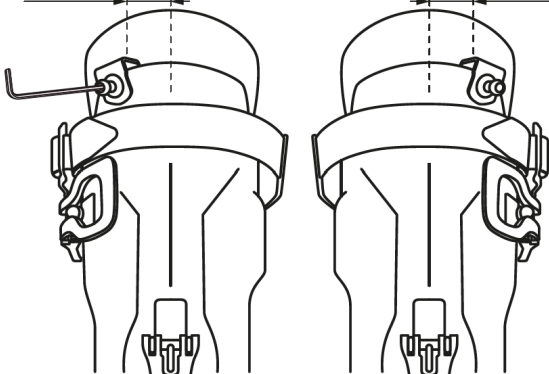
- Tige dans l'axe exact du fémur
- Rod in the exact axis of the femur
- Schaft in der exakten Achse des Oberschenkelknochens
- Stelo nell'asse esatto del femore

- Axe de rotation du genou
- Knee rotation axis
- Drehachse des Knies
- Asse di rotazione del ginocchio



2 cm

2 cm



Skieur : Richard Amacker – photographe : Scott-Visuals

RETROUVEZ NOUS SUR / FIND US ON

 www.facebook.com/skimojomania

 www.youtube.com/@SkiMojoFrance



Fabriqué
en France



Made in France

Grâce au soutien de

 **La Région**
Auvergne-Rhône-Alpes

ski~mojo
www.ski-mojo.com

North America

Mojo Technologies Inc.

7236 Waverly, Suite 211
Montréal, Qc, H2R 0C2
Canada
contact-NA@ski-mojo.com

United Kingdom

Ski Mojo Ltd.

Faygate Cottage - Wimlands Lane
Horsham - West Sussex - RH12 4SP
United Kingdom
+44 (0)7464 373 336
info@ski-mojo.co.uk

Other locations

Mojo Technologies SAS

25 rue de la Saulne
74230 Thones
France
+33 (0)4 65 84 34 00
contact@ski-mojo.com

**Ne rien expédier à ces adresses sans accord préalable - Do not ship anything to these addresses without prior approval
Nichts ohne vorherige Genehmigung an diese Adressen versenden - Non spedire nulla a questi indirizzi senza previo accordo**

PRINTING AREA
Zone d'impression

A5

DO NOT PRINT THIS PAGE
Ne pas imprimer cette page